

御中

発行日 2008年 1月 7日

文書番号 20080107B

納入仕様書

納入先 品名 :

納入先 型番 :

弊社 品名 : 蛍光灯インバーター

弊社 型番 : FA-M12-V12/24

捺印欄

ボズシ工房

埼玉県川越市大字中福3-13

TEL: 049-292-1885

FAX: 049-292-1886

電氣的仕様

一般

動作温度	0°C ~ 50°C (基板雰囲気温度)
保存温度	-30°C ~ 85°C
用途	民生機器 LEDドライバー
外観	半田ボール, 半田ブリッジ, 未半田 なき事。

電氣的仕様

適合LED	Vf=3.6V(typ) If=350mA Ifp=600mA
LED 接続数	6~10個 直列接続
入力定格電圧	DC12V/DC24V
過放電保護解除電源電圧	DC7.6V ±30%
過放電保護遮断電圧	DC6.6V ±30%
性能保証電源電圧	DC9.5V ~ DC26.5V
出力電流設定値	350mA ±5%
効率 DC12V~DC24V	85% 以上
待機電流 DC6.0V	4.0mA 以下
サージロードダンプ	規程なし

各仕様値は性能改善の為予告無く変更する場合があります。

寸法

基板外形	121×21mm
部品面最大高さ	11 mm 以下
プリント基板板厚	1 mm

接続端子

電源入力	直付けランド
ランプ出力	直付けランド

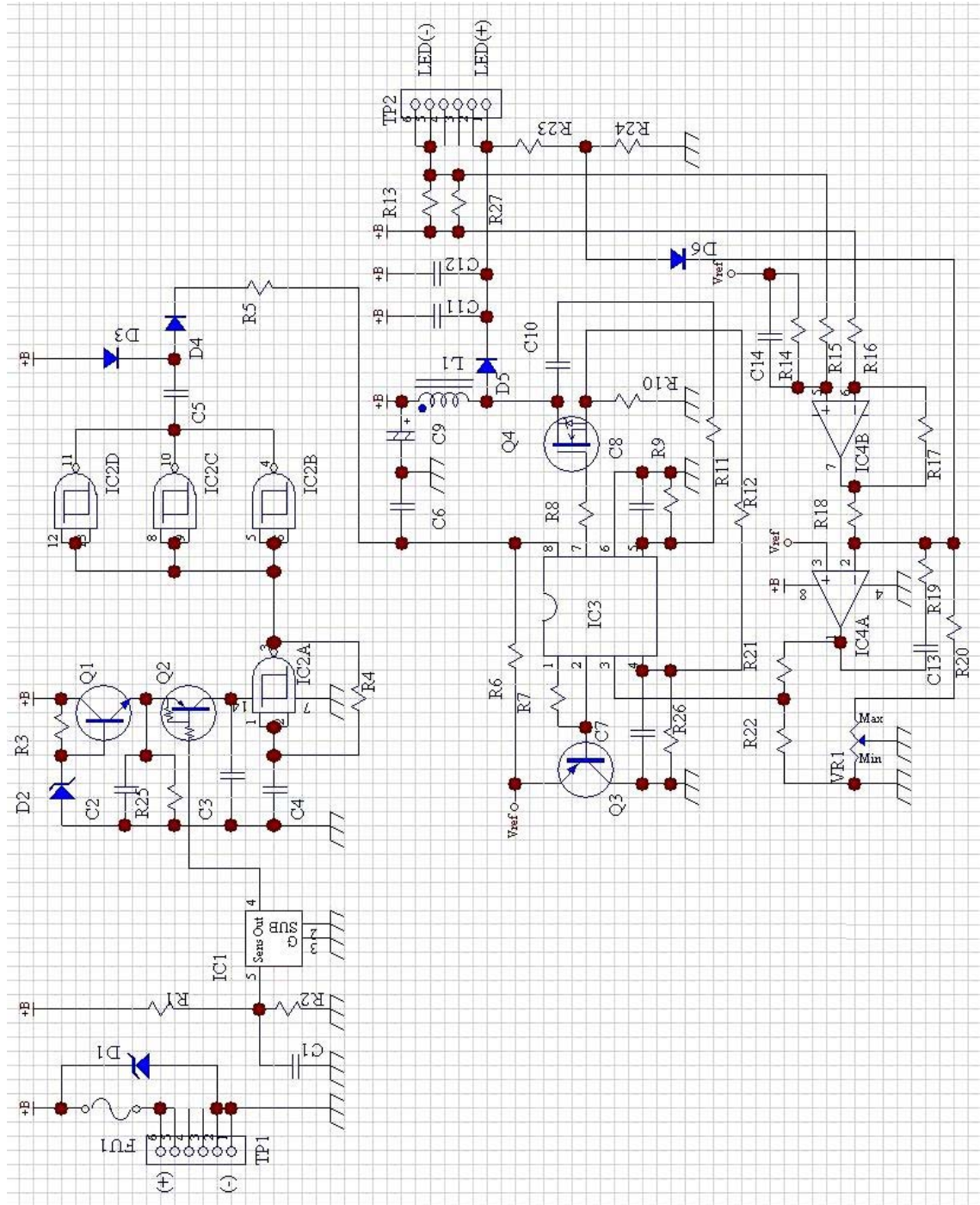
付属機能

バッテリー電源の過放電を防止する低電圧遮断機能を有する。
開放無負荷時保護として出力電圧制限機能を有する。

付属品

無し

回路图



取付寸法 および 配線

