

御中

発行日2022年 3月 8日

文書番号 220308E

## 納入仕様書

納入先 品名 : \_\_\_\_\_

納入先 型番 : \_\_\_\_\_

弊社 品名 : 蛍光灯インバーター

弊社 型番 : FA-LN08S

捺印欄

### ボズシ工房

埼玉県川越市大字中福3-13

TEL:050-5898-7345/049-292-1885

FAX:049-292-1886

## 電氣的仕様

### 一般

動作温度	0°C ~ 70°C (基板雰囲気温度)
保存温度	-30°C ~ 85°C
用途	民生機器 蛍光灯インバーター
外観	半田ボール, 半田ブリッジ, 未半田 なき事。

### 定格

適用ランプ	直管型蛍光灯 FL8* GL8	サークル型蛍光灯 該当無し	ツイン型蛍光灯 該当無し
定格電源電圧	DC12V		
定格電源電圧	-0.6V+0.6V		
最大許容電圧	DC14.8V		
発振周波数	96kHz ±10%		
消費電流 typ	0.80A	—A	—A
消費電流 max	0.96A	—A	—A
出力電力	8W	—W	—W

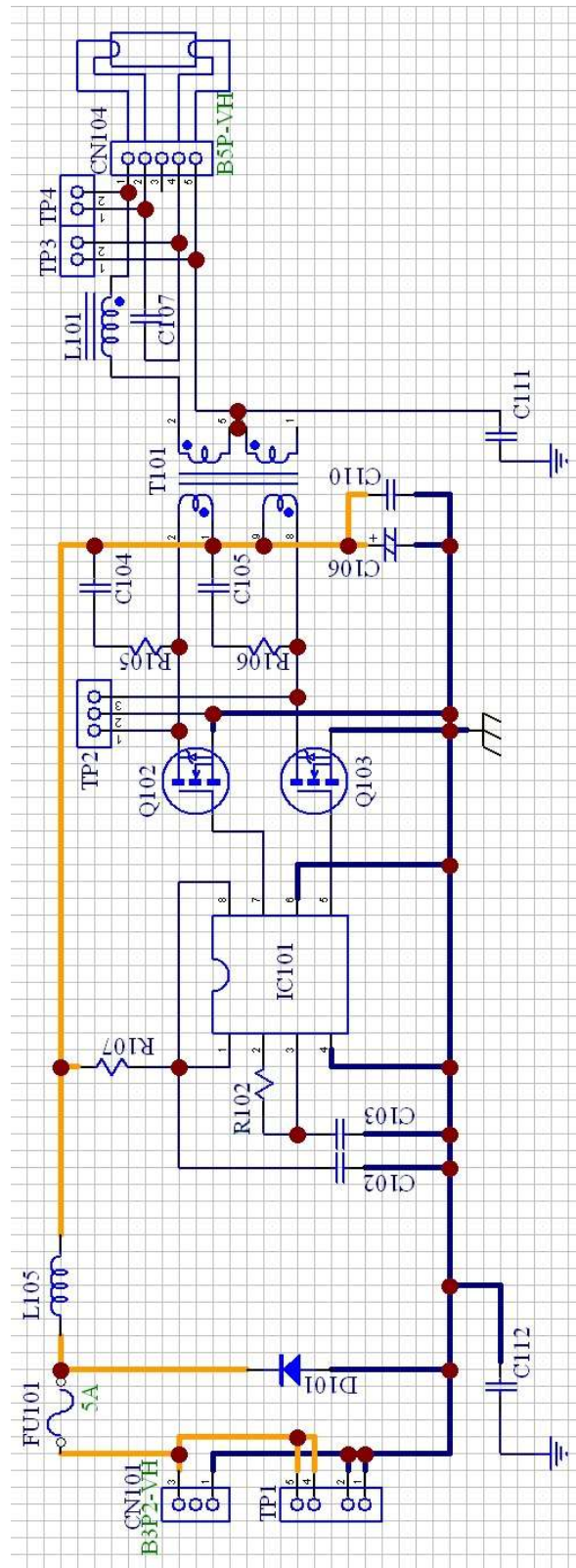
### 接続端子

電源入力端子	CN101	日圧B2P3-VH
	3pin:	+12V
	1pin:	GND
蛍光管接続端子	CN104	日圧B5P-VH
	1pin, 2pin:	同極フラメント端子
	3pin:	NC
	4pin, 5pin:	同極フラメント端子

### 寸法

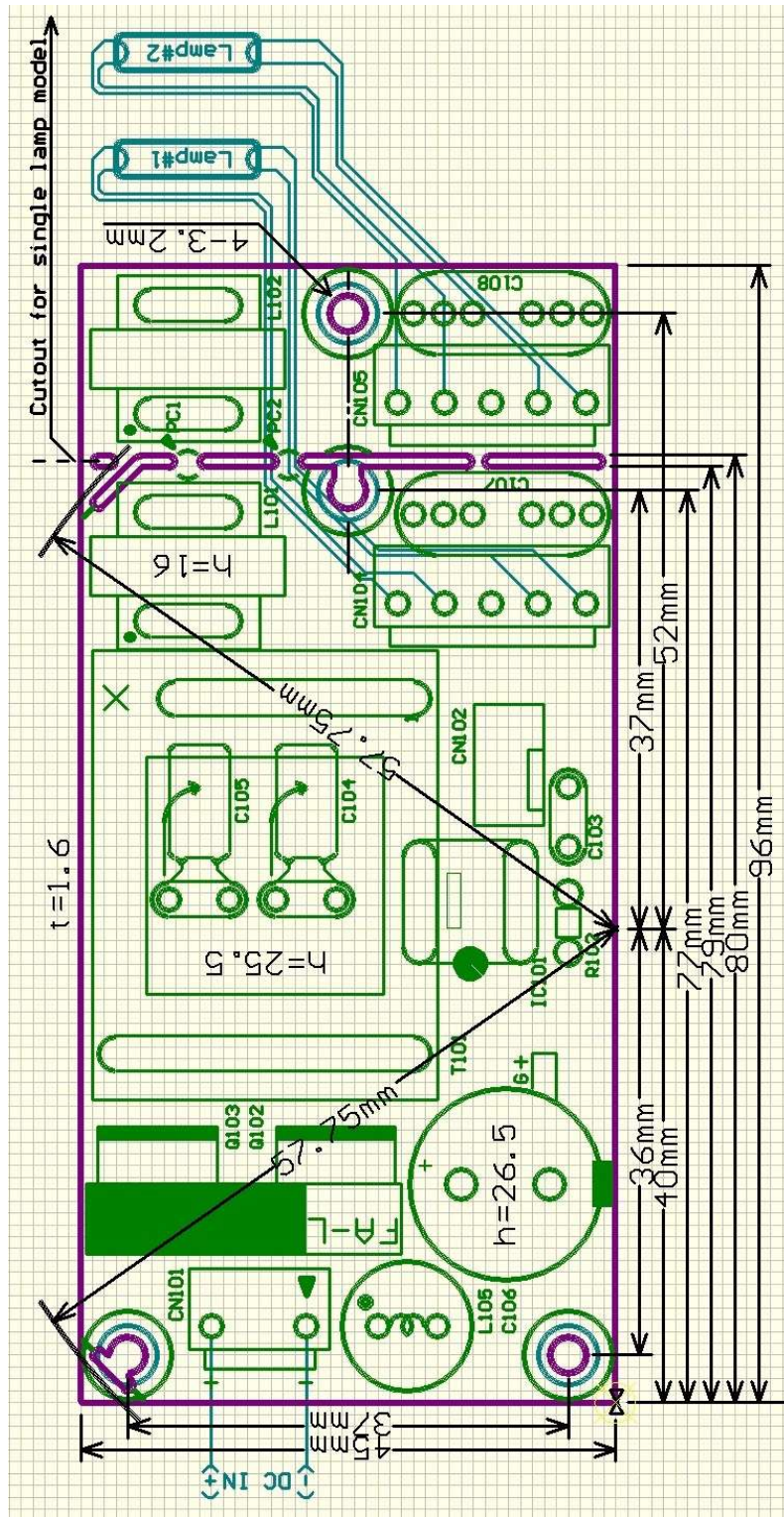
基板外形	45×96mm (ミシン目バリ等を含まず)
2灯目バラスト部分のカットアウトにて	45mm×80mm(ミシン目バリ等を含まず)
部品面最大高さ	27mm 以下
半田面最大高さ	4mm 以下

# 回路図



C111, C112はOEMモデルにてEMI対策が必要な場合にのみ適用されます。  
汎用モデルには実装されておりません。

# 外形・取り付け および 接続図



材質	両面 ガラスエポキシ
板厚	1.6mm
銅箔厚	18um