

御中

発行日 2013年 5月26日

文書番号 130526Y

納入仕様書

納入先 品名 : _____

納入先 型番 : _____

弊社 品名 : 蛍光灯インバーター

弊社 型番 : FA - GN18ST

捺印欄

ボズシ工房

埼玉県川越市大字中福3 - 13

TEL: 049 - 292 - 1885

FAX: 049 - 292 - 1886

電氣的仕様

一般

| | |
|------|-------------------------|
| 動作温度 | 0 ~ 70 (基板雰囲気温度) |
| 保存温度 | - 30 ~ 85 |
| 用途 | 民生機器 蛍光灯インバーター |
| 外観 | 半田ボール, 半田ブリッジ, 未半田 なき事。 |

定格

| 適用ランプ | 直管型蛍光灯 該当無し | サークル型蛍光灯 該当無し | ツイン型蛍光灯 FPL18* FML18* FDL18* FUL18* |
|----------|----------------|------------------|---|
| 定格電源電圧 | DC12V | | |
| 動作電圧範囲 | - 0.4V + 1.2V | | |
| 最大許容電圧 | DC16V | | |
| 発振周波数 | 65kHz ± 10% | | |
| 消費電流 typ | | A | 1.80A |
| 消費電流 max | A | A | 2.16A |
| 出力電力 | W | W | 18W |

インバーター部寸法

| | |
|---------|----------------------|
| 基板外形 | 85 × 60 mm (ミシン目含まず) |
| 基板最大外形 | 86 × 61 mm |
| 部品面最大高さ | 25 mm 以下 |
| 半田面最大高さ | 5 mm 以下 |

VR基板寸法

| | |
|---------|--------------------------|
| 基板外形 | 15.6 × 40 mm (VRノブ突出含まず) |
| 基板最大外形 | 16.6 × 41 mm |
| 部品面最大高さ | 13 mm 以下 |
| 半田面最大高さ | 5 mm 以下 |

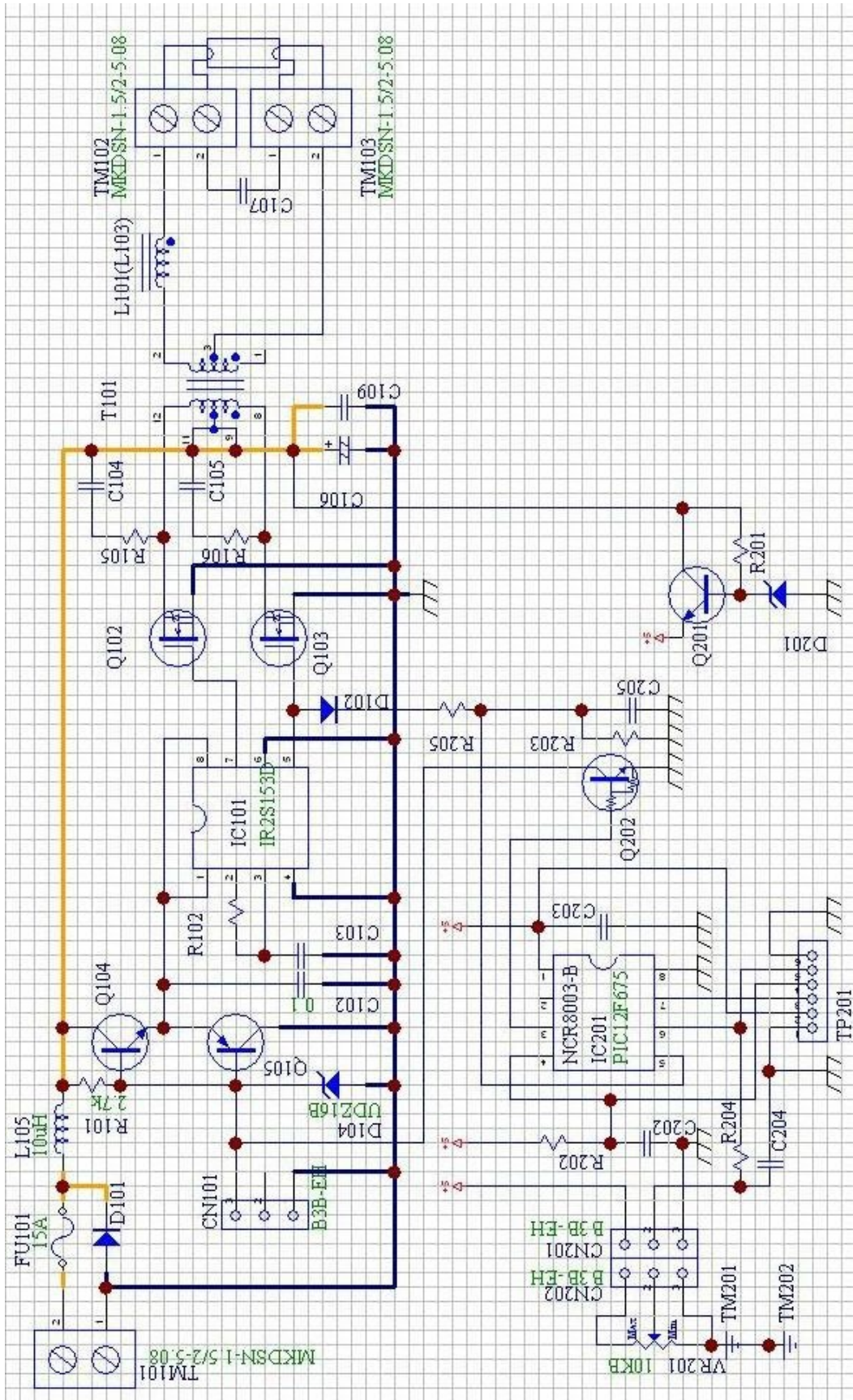
接続端子

| | |
|----------------|-------------------|
| 調光制御ポート | CN201:日圧 B3B - EH |
| 調光制御ポート(PWM出力) | CN101:日圧 B3B - EH |
| 電源入力端子 | TM101 |
| 蛍光管接続端子 | TM102, TM103 |
| | フィラメント1:TM102 |
| | フィラメント2:TM103 |

付属品および付属機能

| | |
|---------------|--------------------------|
| FA - GN18ST | :調光制御ポート用EH3PハウジングAssy1本 |
| FA - GN18ST_X | :付属品無し |

回路図



取付寸法 および 配線

