

御中

発行日 2013年 5月26日

文書番号 130526G

## 納入仕様書

納入先 品名 : \_\_\_\_\_

納入先 型番 : \_\_\_\_\_

弊社 品名 : 蛍光灯インバーター

弊社 型番 : FA - GN06ST

捺印欄

### ボズシ工房

埼玉県川越市大字中福3 - 13

TEL: 049 - 292 - 1885

FAX: 049 - 292 - 1886

## 電氣的仕様

### 一般

|      |                         |
|------|-------------------------|
| 動作温度 | 0 ~ 70 (基板雰囲気温度)        |
| 保存温度 | - 30 ~ 85               |
| 用途   | 民生機器 蛍光灯インバーター          |
| 外観   | 半田ボール, 半田ブリッジ, 未半田 なき事。 |

### 定格

| 適用ランプ    | 直管型蛍光灯<br>該当無し | サークル型蛍光灯<br>該当無し | ツイン型蛍光灯<br>FPL6*<br>FUL6* |
|----------|----------------|------------------|---------------------------|
| 定格電源電圧   | DC 12V         |                  |                           |
| 動作電圧範囲   | - 0.4V + 1.2V  |                  |                           |
| 最大許容電圧   | DC 16V         |                  |                           |
| 発振周波数    | 79kHz ± 10%    |                  |                           |
| 消費電流 typ |                | A                | 0.60A                     |
| 消費電流 max | A              | A                | 0.72A                     |
| 出力電力     | W              | W                | 6W                        |

### インバーター部寸法

|         |                      |
|---------|----------------------|
| 基板外形    | 85 × 60 mm (ミシン目含まず) |
| 基板最大外形  | 86 × 61 mm           |
| 部品面最大高さ | 25 mm 以下             |
| 半田面最大高さ | 5 mm 以下              |

### VR基板寸法

|         |                          |
|---------|--------------------------|
| 基板外形    | 15.6 × 40 mm (VRノブ突出含まず) |
| 基板最大外形  | 16.6 × 41 mm             |
| 部品面最大高さ | 13 mm 以下                 |
| 半田面最大高さ | 5 mm 以下                  |

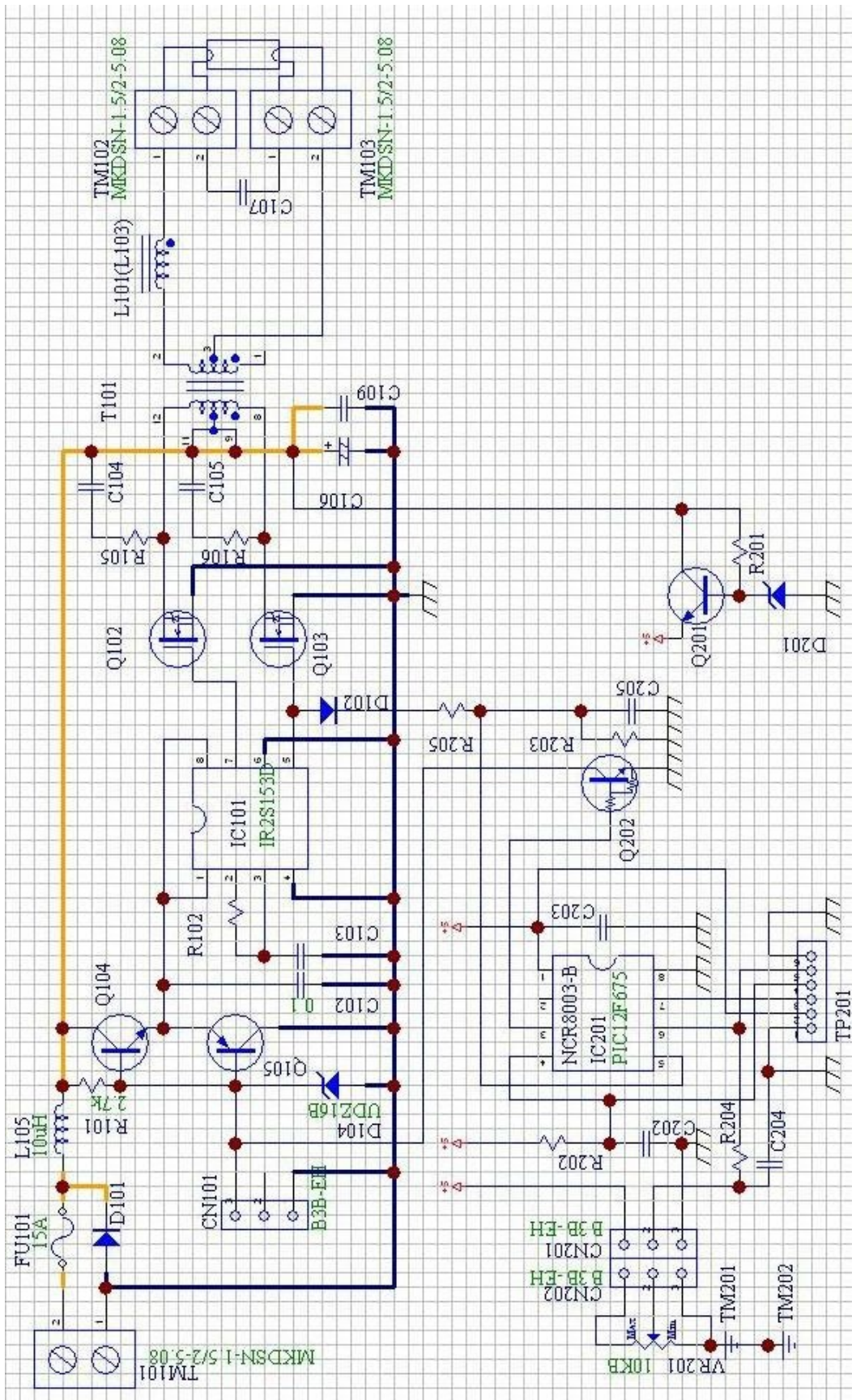
### 接続端子

|                |                   |
|----------------|-------------------|
| 調光制御ポート        | CN201:日圧 B3B - EH |
| 調光制御ポート(PWM出力) | CN101:日圧 B3B - EH |
| 電源入力端子         | TM101             |
| 蛍光管接続端子        | TM102, TM103      |
|                | フィラメント1:TM102     |
|                | フィラメント2:TM103     |

### 付属品および付属機能

|               |                           |
|---------------|---------------------------|
| FA - GN06ST   | : 調光制御ポート用EH3PハウジングAssy1本 |
| FA - GN06ST_X | : 付属品無し                   |

# 回路図



# 取付寸法 および 配線

