

御中

発行日 2013年 5月25日

文書番号 130525W

## 納入仕様書

納入先 品名 : \_\_\_\_\_

納入先 型番 : \_\_\_\_\_

弊社 品名 : 蛍光灯インバーター

弊社 型番 : F A - G M 2 8 S T

捺印欄

### ボズシ工房

埼玉県川越市大字中福3 - 13

TEL: 049 - 292 - 1885

FAX: 049 - 292 - 1886

## 電氣的仕様

### 一般

動作温度	0 ~ 70 (基板雰囲気温度)
保存温度	- 30 ~ 85
用途	民生機器 蛍光灯インバーター
外観	半田ボール, 半田ブリッジ, 未半田 なき事。

### 定格

適用ランプ	直管型蛍光灯 該当無し	サークル型蛍光灯 該当無し	ツイン型蛍光灯 FPL28*
定格電源電圧	DC 12V		
動作電圧範囲	- 0.4V + 1.2V		
最大許容電圧	DC 16V		
発振周波数	71kHz ± 10%		
消費電流 typ	A	A	2.80A
消費電流 max	A	A	3.36A
出力電力	W	W	28W

### インバーター部寸法 (ヒートシンク・フレームを含む)

外形	105 × 62 mm
取り付け面からの高さ	50 mm 以下

### VR基板寸法

基板外形	15.6 × 40 mm (VRノブ突出含まず)
基板最大外形	16.6 × 41 mm
部品面最大高さ	13 mm 以下
半田面最大高さ	5 mm 以下

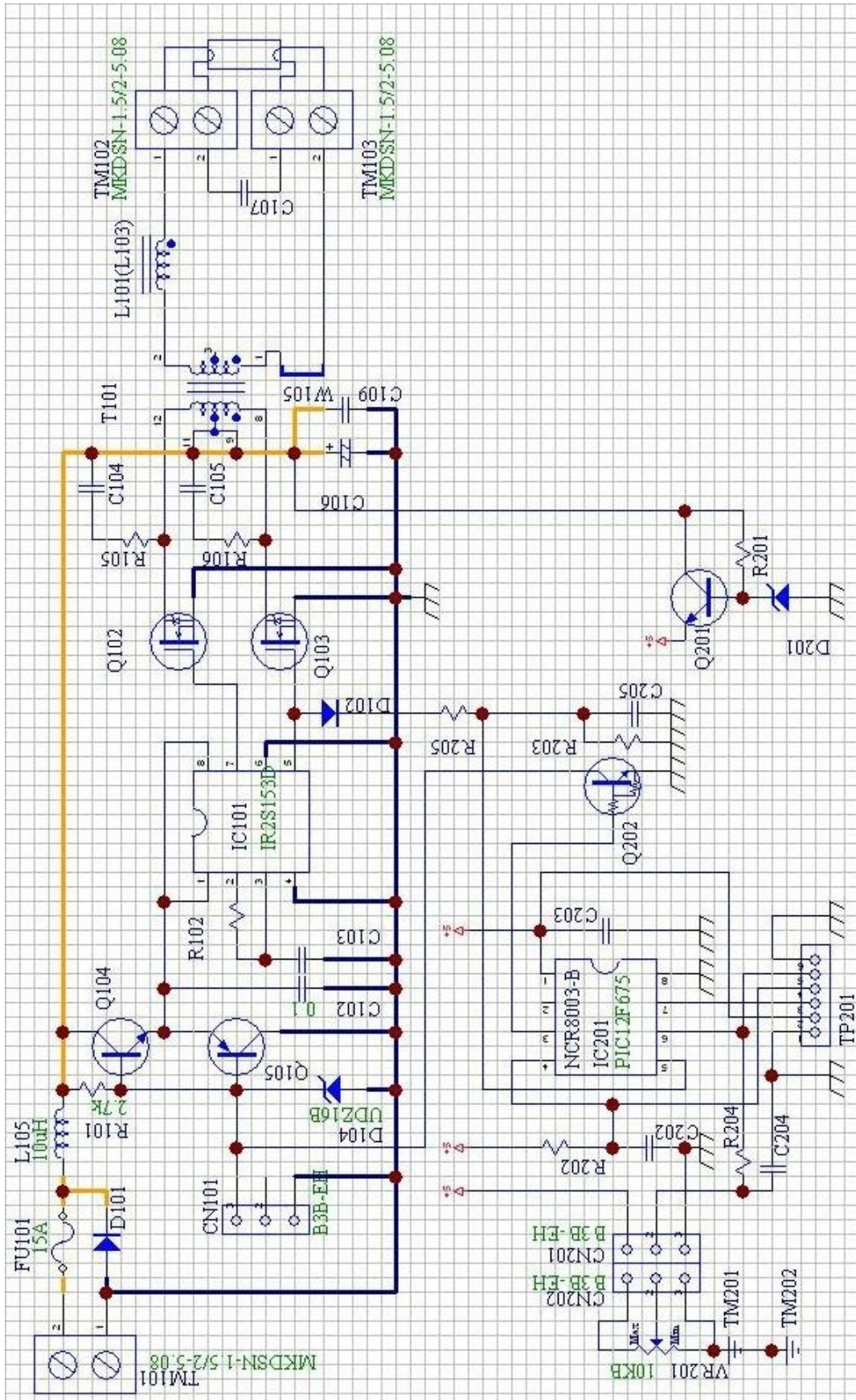
### 接続端子

調光制御ポート	CN201: 日圧 B3B - EH
調光制御ポート(PWM出力)	CN101: 日圧 B3B - EH
電源入力端子	TM101
蛍光管接続端子	TM102, TM103
	フィラメント1: TM102
	フィラメント2: TM103

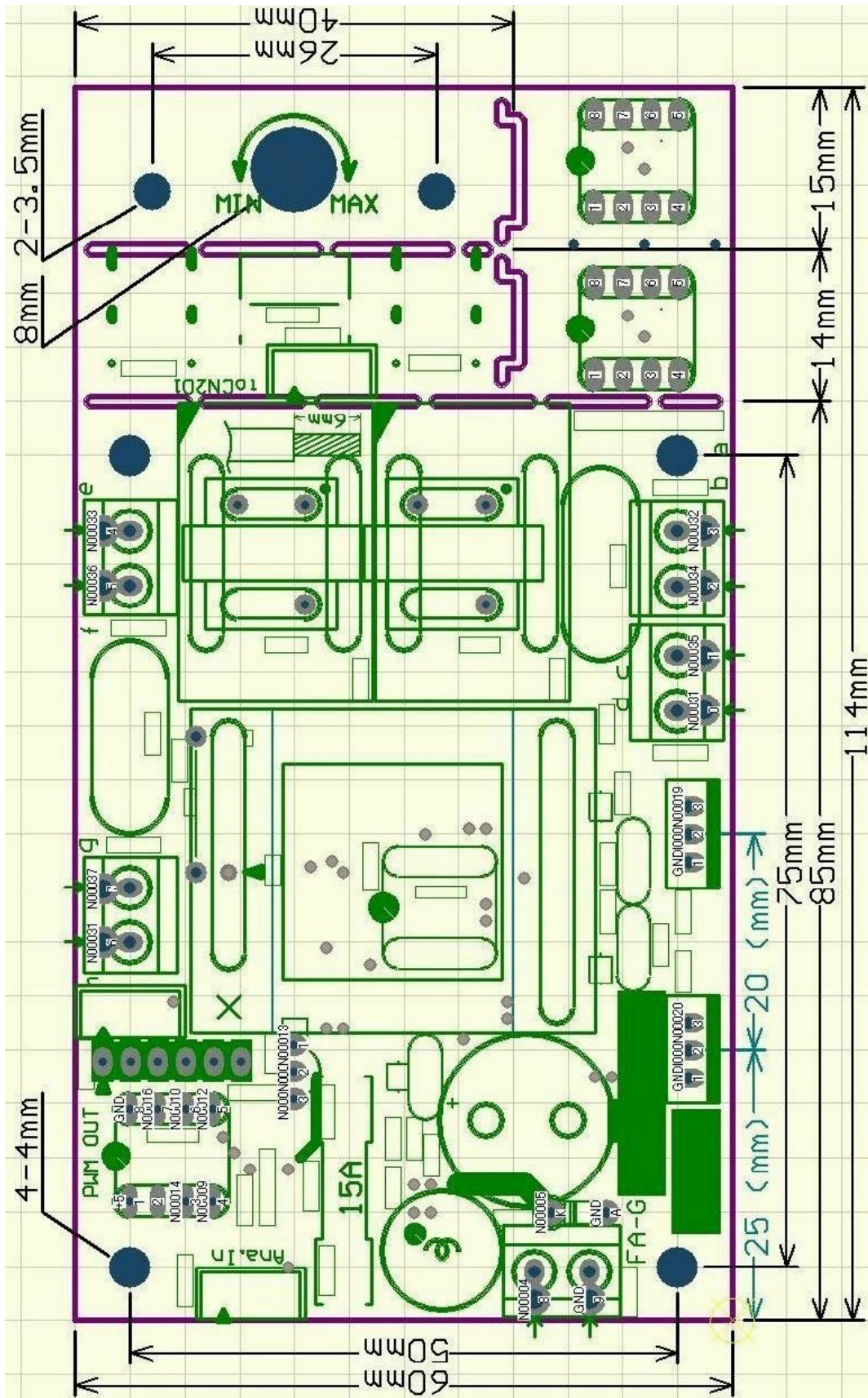
### 付属品および付属機能

FA - GM28ST	: 調光制御ポート用EH3PハウジングAssy1本
FA - GM28ST__X	: 付属品無し
出荷形態	: ヒートシンク・フレームに取付

# 回路図



# 取付寸法 および 配線



# ヒートシンク・フレーム加工図

