

御中

発行日 2010年 6月22日

文書番号 100622M

## 納入仕様書

納入先 品名 : \_\_\_\_\_

納入先 型番 : \_\_\_\_\_

弊社 品名 : 蛍光灯インバーター

弊社 型番 : FA - GK40S - D32

捺印欄

### ボズシ工房

埼玉県川越市大字中福3 - 13

TEL: 049 - 292 - 1885

FAX: 049 - 292 - 1886

## 電氣的仕様

### 一般

動作温度	0 ~ 70 (基板雰囲気温度)
保存温度	- 30 ~ 85
用途	民生機器 蛍光灯インバーター
外観	半田ボール, 半田ブリッジ, 未半田 なき事。

### 定格

適用ランプ	FL40SS*/37 FCL40*/38	FL40* FCL40*	ツイン型蛍光灯 該当無し
定格電源電圧	DC 24V		
動作電圧範囲	± 10%		
最大許容電圧	DC 32V		
発振周波数	96 kHz ± 10%		
消費電流 typ	1.60 A	1.60 A	A
消費電流 max	1.92 A	1.92 A	A
出力電力	32W	32W	W

### インバーター部寸法 (ヒートシンク・フレームを含む)

外形	105 × 62 mm
取り付け面からの高さ	50 mm 以下

### VR基板寸法

基板外形	15.6 × 40 mm (VRノブ突出含まず)
基板最大外形	16.6 × 41 mm
部品面最大高さ	13 mm 以下
半田面最大高さ	5 mm 以下

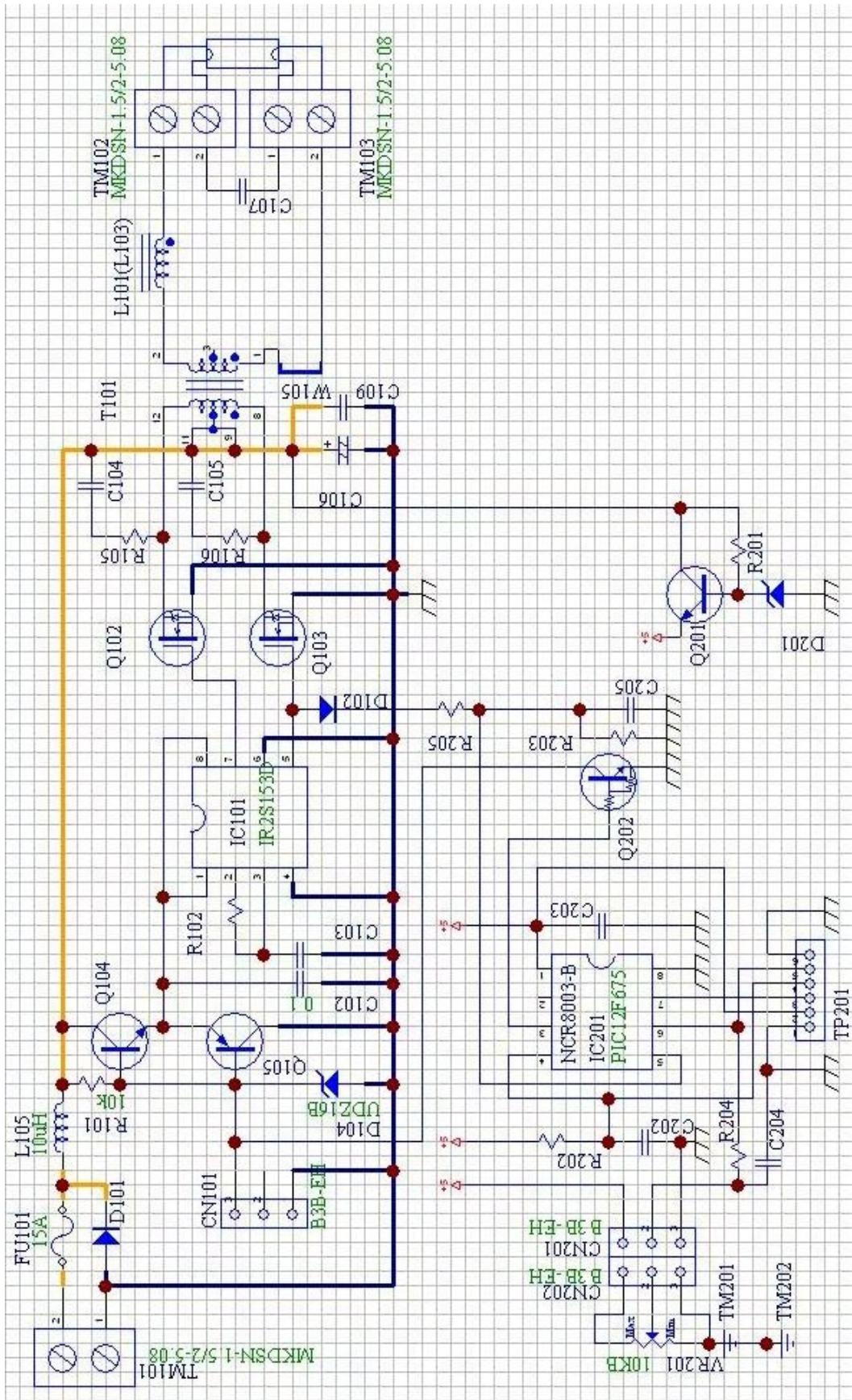
### 接続端子

調光制御ポート	CN201: 日圧 B3B - EH
調光制御ポート(PWM出力)	CN101: 日圧 B3B - EH
電源入力端子	TM101
蛍光管接続端子	TM102, TM103 フィラメント1: TM102 フィラメント2: TM103

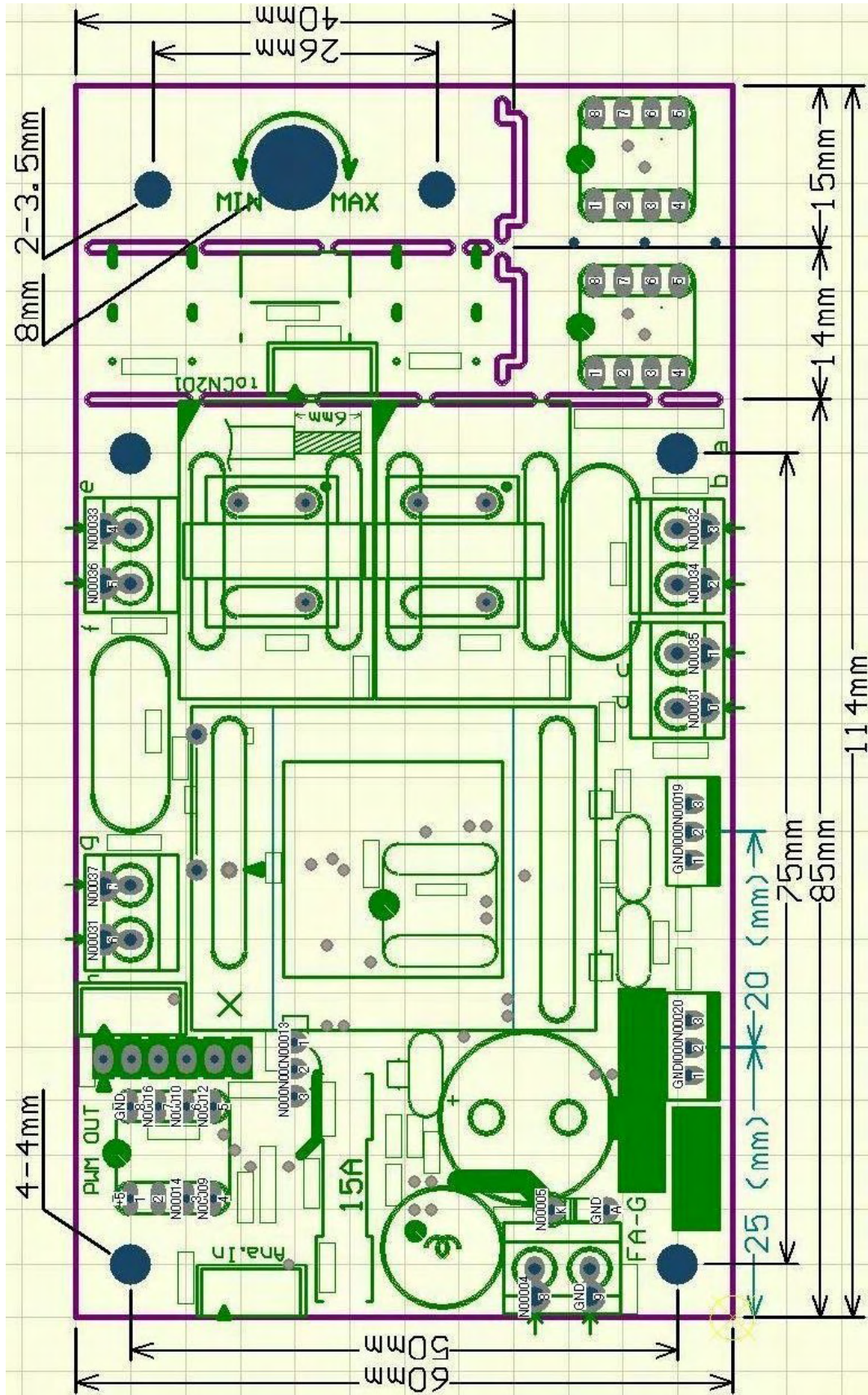
### 付属品および付属機能

FA - GK40S - D32	: 調光制御ポート用EH3PハウジングAssy1本
FA - GK40S - D32__X	: 付属品無し
出荷形態	: ヒートシンク・フレームに取付

# 回路图



# 取付寸法 および 配線



# ヒートシンク・フレーム加工図

