

御中

発行日 2010年 6月25日

文書番号 100625V

納入仕様書

納入先 品名 : _____

納入先 型番 : _____

弊社 品名 : 蛍光灯インバーター

弊社 型番 : FA - GD15W

捺印欄

ボズシ工房

埼玉県川越市大字中福3 - 13

TEL: 049 - 292 - 1885

FAX: 049 - 292 - 1886

電氣的仕様

一般

動作温度	0 ~ 70 (基板雰囲気温度)
保存温度	- 30 ~ 85
用途	民生機器 蛍光灯インバーター
外觀	半田ボール, 半田ブリッジ, 未半田 なき事。

定格

適用ランプ	直管型蛍光灯 FL15* GL15	サークル型蛍光灯 FCL15*	ツイン型蛍光灯 該当無し
定格電源電圧	DC 24V		
動作電圧範囲	± 10%		
最大許容電圧	DC 32V		
発振周波数	43 kHz ± 10%		
消費電流 typ	1.50 A	1.50 A	A
消費電流 max	1.80 A	1.80 A	A
出力電力	15W × 2灯	15W × 2灯	W

インバーター部寸法 (ヒートシンク・フレームを含む)

外形	105 × 62 mm
取り付け面からの高さ	50 mm 以下

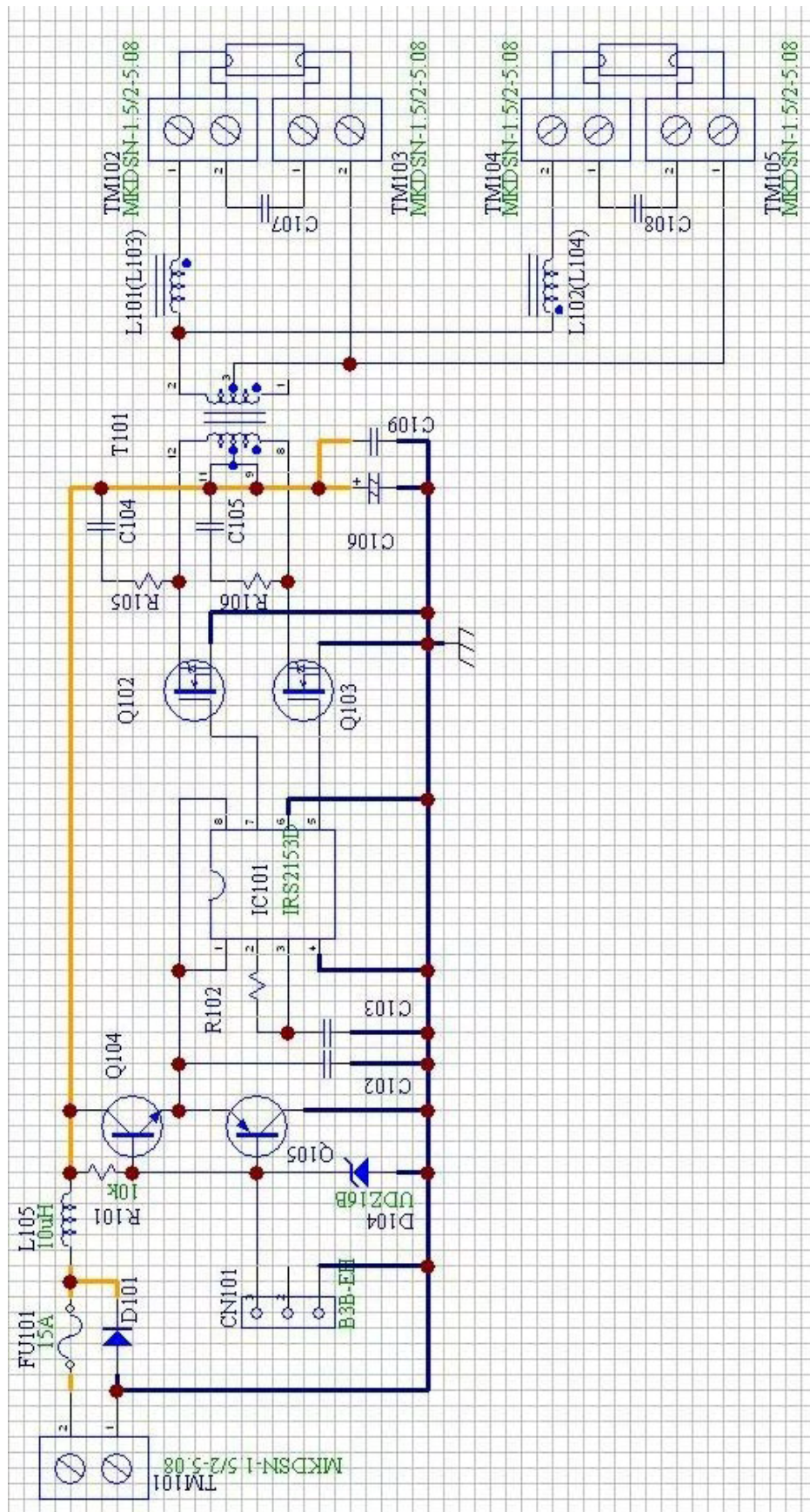
接続端子

調光制御ポート(PWM入力)	CN101: 日圧 B3B - EH
電源入力端子	TM101
蛍光管 # 1 接続端子	TM102, TM103 フィラメント1: TM102 フィラメント2: TM103
蛍光管 # 2 接続端子	TM104, TM105 フィラメント1: TM104 フィラメント2: TM105

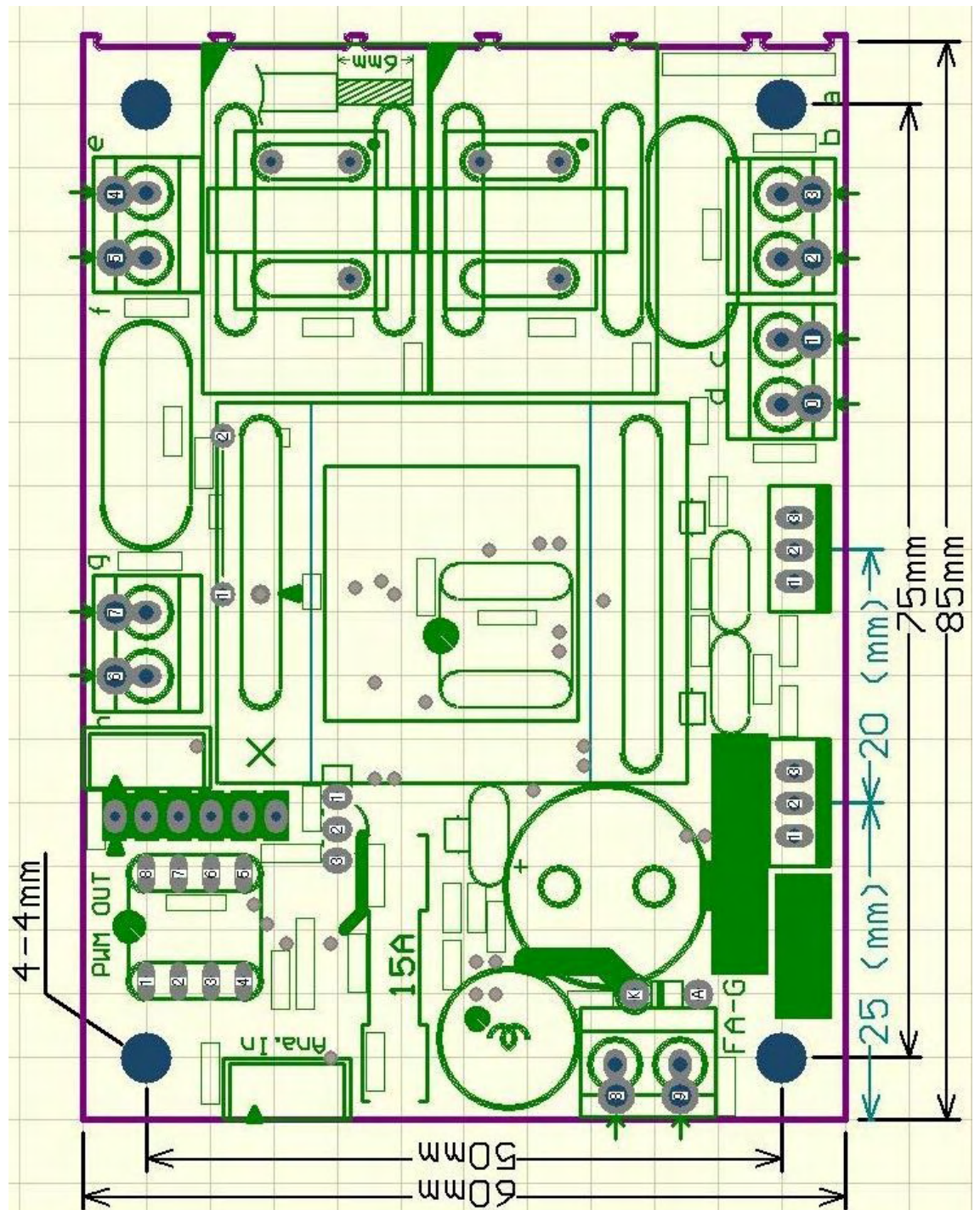
付属品および付属機能

FA - GD15W	: マスター機間制御ポート用EH3PハウジングAssy1本
FA - GD15W__X	: 付属品無し
出荷形態	: ヒートシンク・フレームに取付

回路図



取付寸法 および 配線



ヒートシンク・フレーム加工図

