

御中

発行日 2013年 5月25日

文書番号 130525D

納入仕様書

納入先 品名 : _____

納入先 型番 : _____

弊社 品名 : 蛍光灯インバーター

弊社 型番 : FA - GC09WT

捺印欄

ボズシ工房

埼玉県川越市大字中福3 - 13

TEL: 049 - 292 - 1885

FAX: 049 - 292 - 1886

電氣的仕様

一般

動作温度	0 ~ 70 (基板雰囲気温度)
保存温度	- 30 ~ 85
用途	民生機器 蛍光灯インバーター
外観	半田ボール, 半田ブリッジ, 未半田 なき事。

定格

適用ランプ	直管型蛍光灯 該当無し	サークル型蛍光灯 該当無し	ツイン型蛍光灯 FPL9* FML9* FDL9* FUL9*
定格電源電圧	DC 12V		
動作電圧範囲	- 0.4V + 1.2V		
最大許容電圧	DC 16V		
発振周波数	65 kHz ± 10%		
消費電流 typ	A	A	1.80 A
消費電流 max	A	A	2.16 A
出力電力	W	W	9W × 2灯

インバーター部寸法

基板外形	85 × 60 mm (ミシン目含まず)
基板最大外形	86 × 61 mm
部品面最大高さ	25 mm 以下
半田面最大高さ	5 mm 以下

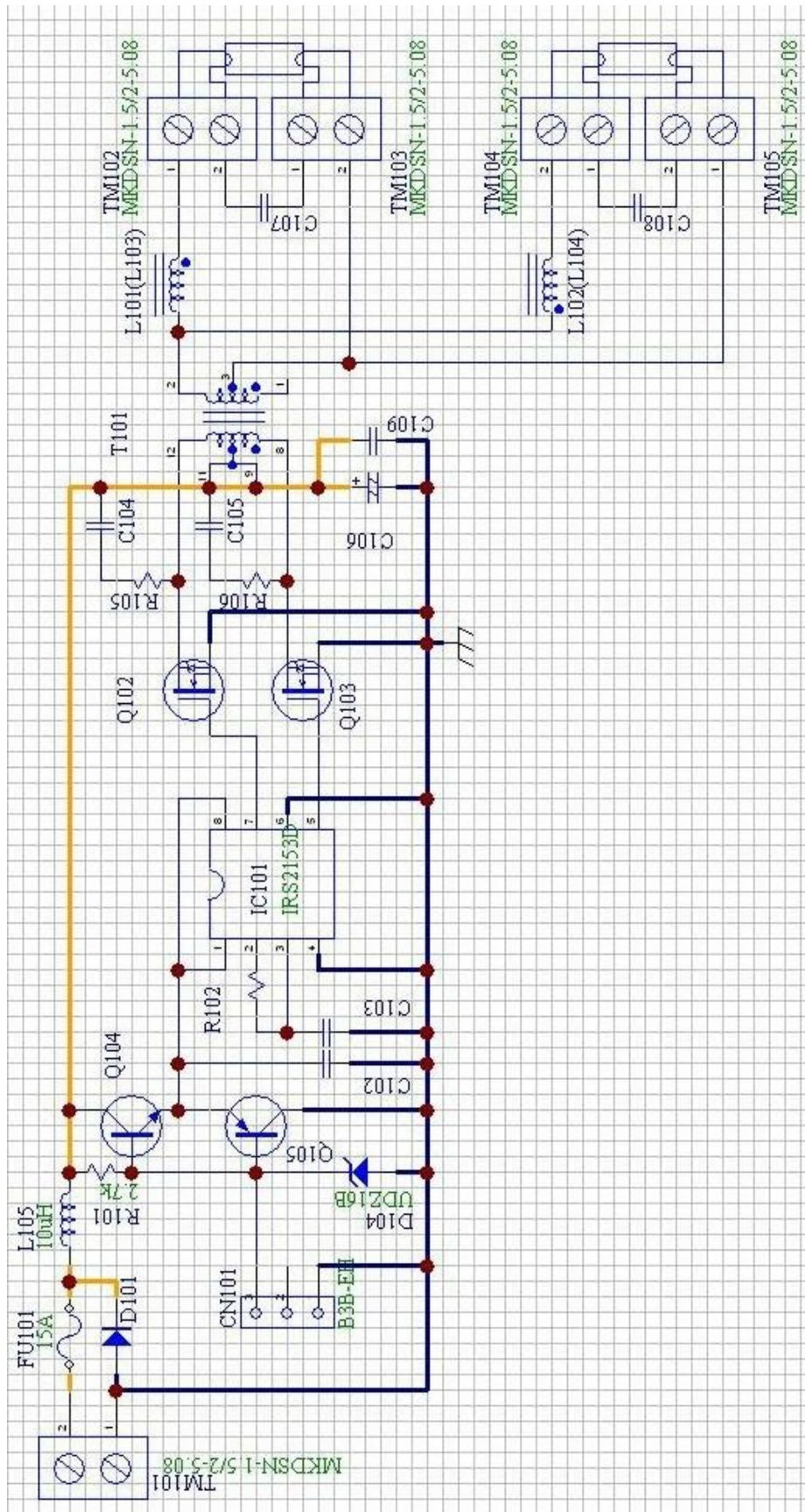
接続端子

調光制御ポート(PWM入力)	CN101:日圧 B3B - EH
電源入力端子	TM101
蛍光管 # 1接続端子	TM102, TM103 フィラメント1:TM102 フィラメント2:TM103
蛍光管 # 2接続端子	TM104, TM105 フィラメント1:TM104 フィラメント2:TM105

付属品および付属機能

FA - GC09WT	: マスター機間制御ポート用EH3PハウジングAssy1本
FA - GC09WT__X	: 付属品無し

回路图



取付寸法 および 配線

