

御中

発行日 2013年 5月24日

文書番号 130524U

## 納入仕様書

納入先 品名 : \_\_\_\_\_

納入先 型番 : \_\_\_\_\_

弊社 品名 : 蛍光灯インバーター

弊社 型番 : FA - GC06S

捺印欄

### ボズシ工房

埼玉県川越市大字中福3 - 13

TEL: 049 - 292 - 1885

FAX: 049 - 292 - 1886

## 電氣的仕様

### 一般

動作温度	0 ~ 70 (基板雰囲気温度)
保存温度	- 30 ~ 85
用途	民生機器 蛍光灯インバーター
外観	半田ボール, 半田ブリッジ, 未半田 なき事。

### 定格

適用ランプ	直管型蛍光灯 FL6* GL6	サークル型蛍光灯 該当無し	ツイン型蛍光灯 該当無し
定格電源電圧	DC 12V		
動作電圧範囲	- 0.4V + 1.2V		
最大許容電圧	DC 16V		
発振周波数	96 kHz ± 10%		
消費電流 typ	0.60A	A	A
消費電流 max	0.72A	A	A
出力電力	6W	W	W

### インバーター部寸法

基板外形	85 x 60 mm (ミシン目含まず)
基板最大外形	86 x 61 mm
部品面最大高さ	25 mm 以下
半田面最大高さ	5 mm 以下

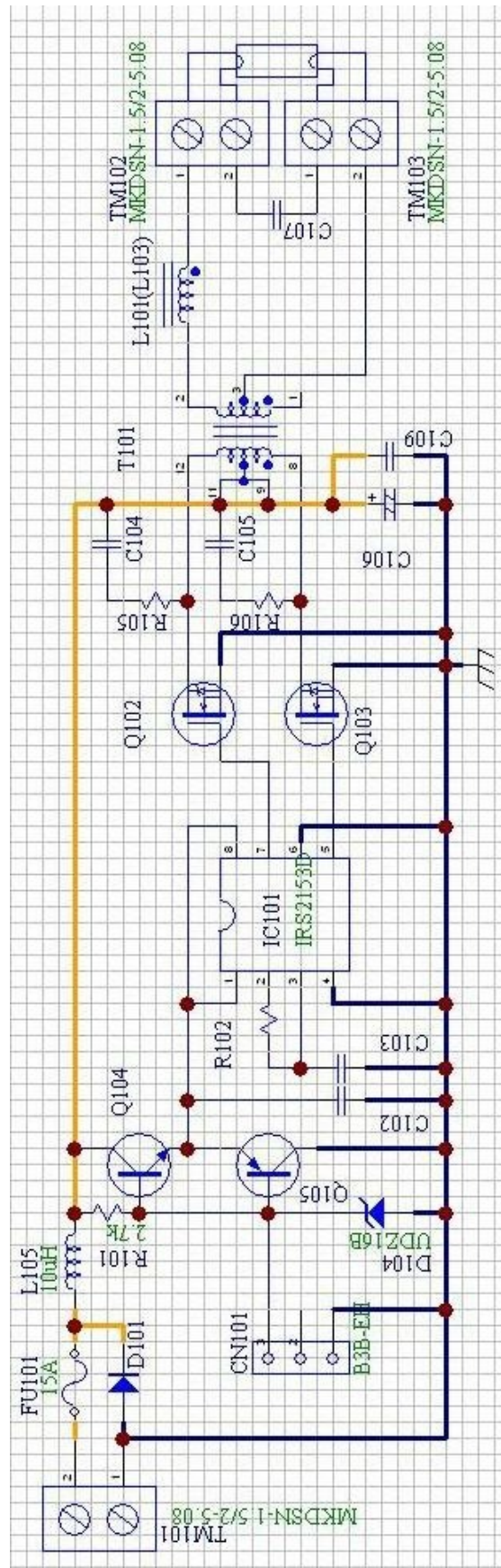
### 接続端子

調光制御ポート(PWM入力)	CN101:日圧 B3B - EH
電源入力端子	TM101
蛍光管接続端子	TM102, TM103
	フィラメント1:TM102
	フィラメント2:TM103

### 付属品および付属機能

FA - GC06S	: マスター機制御ポート用EH3PハウジングAssy1本
FA - GC06S__X	: 付属品無し

# 回路图



# 取付寸法 および 配線

