

御中

発行日 2015年 3月25日

文書番号 150325Q

## 納入仕様書

納入先 品名 : \_\_\_\_\_

納入先 型番 : \_\_\_\_\_

弊社 品名 : 蛍光灯インバーター

弊社 型番 : F A - F E 2 3 S P

捺印欄

### ボズシ工房

埼玉県川越市大字中福3 - 13

TEL: 050 - 5898 - 7345 / 049 - 292 - 1885

FAX: 049 - 292 - 1886

## 電機的仕様 1 / 2

### 一般

|      |   |
|------|---|
| 目的   | サイン内照明用インバーターユニットに適用する<br>蛍光灯管電流を測定し異常を検出したら強制消灯及びポート出力を行う。 |
| 動作温度 | 0 ~ 70 (基板雰囲気温度)  |
| 保存温度 | - 30 ~ 85   |
| 用途   | 民生機器 蛍光灯インバーター  |

### 定格

|          |                  |
|----------|------------------|
| 適用ランプ    | FHP23 定格23W      |
| 定格電源電圧   | DC + 24V         |
| 性能保証範囲   | ± 5%             |
| 動作電圧範囲   | ± 10%            |
| 最大許容電圧   | DC + 32V, - 0.5V |
| 発振周波数    | 65kHz ± 10%      |
| 消費電流 typ | 1.15A            |
| 消費電流 max | 2.00A            |
| 出力電力     | 23W × 1灯         |

### 外形寸法

|         |                         |
|---------|-------------------------|
| 基板外形    | 124mm × 45 mm (ミシン目含まず) |
| 基板最大外形  | 125mm × 46 mm           |
| 部品面最大高さ | 27mm 以下                 |
| 半田面最大高さ | 4.5mm 以下                |

### 接続端子

| コネクタ<br>配線番号    | メーカー/部品番号    | ピン番 | ポート名(機能)                      |
|-----------------|--------------|-----|-------------------------------|
| CN 101<br>電源入力  | 日圧/B3P2 - VH | 1   | GND                           |
|                 |              | 2   | NC                            |
|                 |              | 3   | + 24V                         |
| CN 203<br>制御信号  | 日圧/B4B - EH  | 1   | ON(点灯命令)(オープンHigh)            |
|                 |              | 2   | GND                           |
|                 |              | 3   | X - NG(反転NG出力)<br>(オープンコレクター) |
|                 |              | 4   | GND                           |
| CN 201<br>未使用   | 日圧/B3B - EH  | 1   | + 5V (電源出力)                   |
|                 |              | 2   | No Use (AUXポート)               |
|                 |              | 3   | GND                           |
| CN 102<br>ランプ出力 | 日圧/B5P - VH  | 1   | a (FL フィラメントA)                |
|                 |              | 2   | b (FL フィラメントA)                |
|                 |              | 3   | NC                            |
|                 |              | 4   | c (FL フィラメントB)                |
|                 |              | 5   | d (FL フィラメントB)                |

## 電機的仕様 2 / 2

### 絶縁性能

|             |                 |
|-------------|-----------------|
| 一次・二次間      | DC600V 1000M 以上 |
| 一次・F - GND間 | DC600V 1000M 以上 |

### インバーター回路

|      |                                 |
|------|---------------------------------|
| 回路方式 | ダブルエンドプッシュプル昇圧式<br>他励発振・直列共振型出力 |
| 出力回路 | 絶縁型                             |

### 予熱回路

|      |          |
|------|----------|
| 回路方式 | 周波数シフト方式 |
|------|----------|

### 不灯検出回路

|      |  |
|------|--|
| 検出方式 | カレントトランスによるランプ駆動電流検出<br>上限と下限の閾値をサンプリング回数にて重み付けし判定 |
|------|--|

### 制御(ファームウエア)

#### ランプ電流検出サブルーチン

基準ランプにてIC201 # 7pin = DC2.5Vとする。

過大検出閾値: IC201 # 7pin DC4V.0以上が0.9秒連続なら  
強制消灯しX - NGポートをLOW

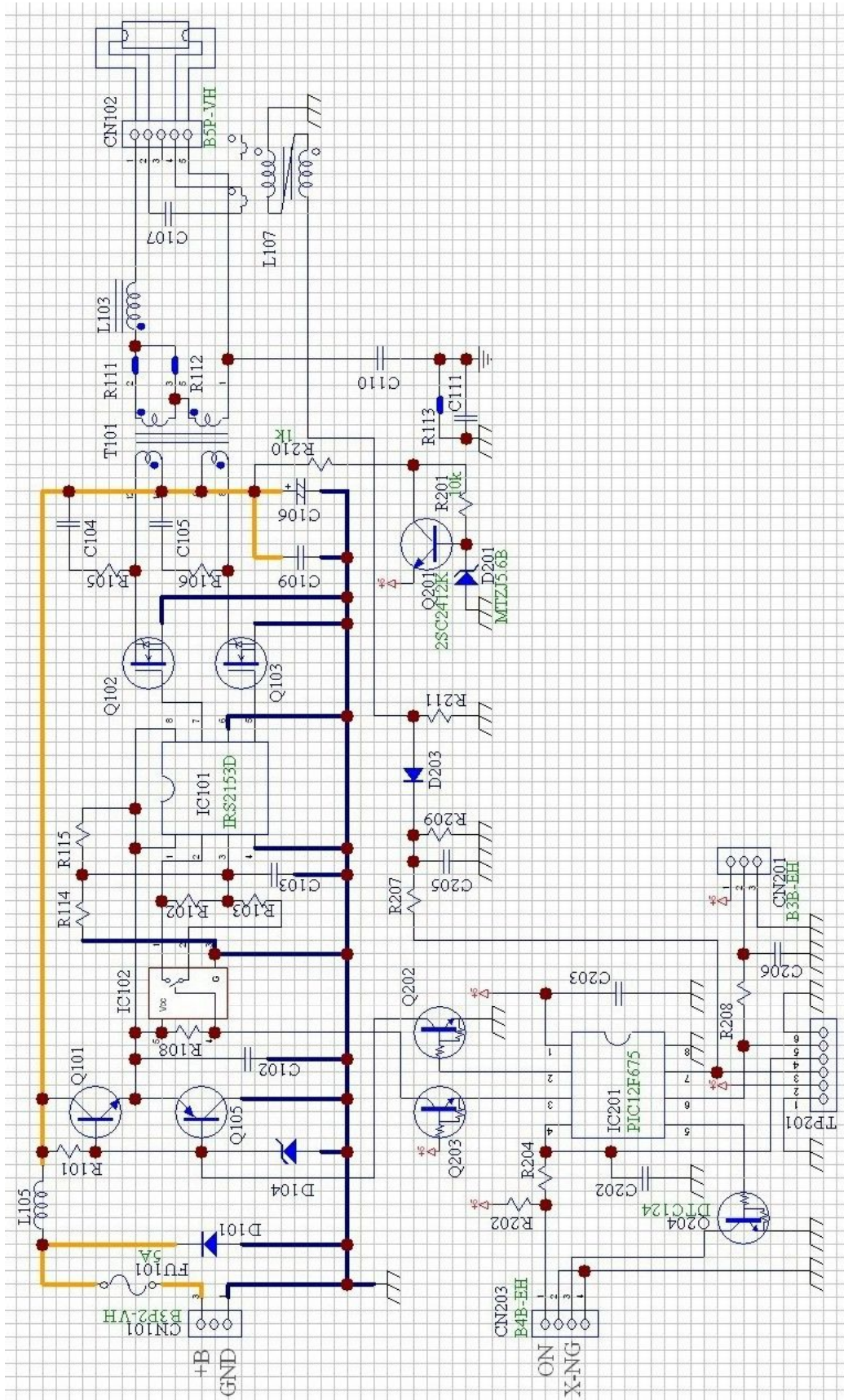
過小検出閾値: IC201 # 7pin DC1.0V以下が0.9秒連続なら  
強制消灯しX - NGポートをLOW

不灯検出閾値: IC201 # 7pin DC78mV以下なら  
電源断またはフィラメント断と判定し再始動ルーチン  
にジャンプし点灯命令を待つ

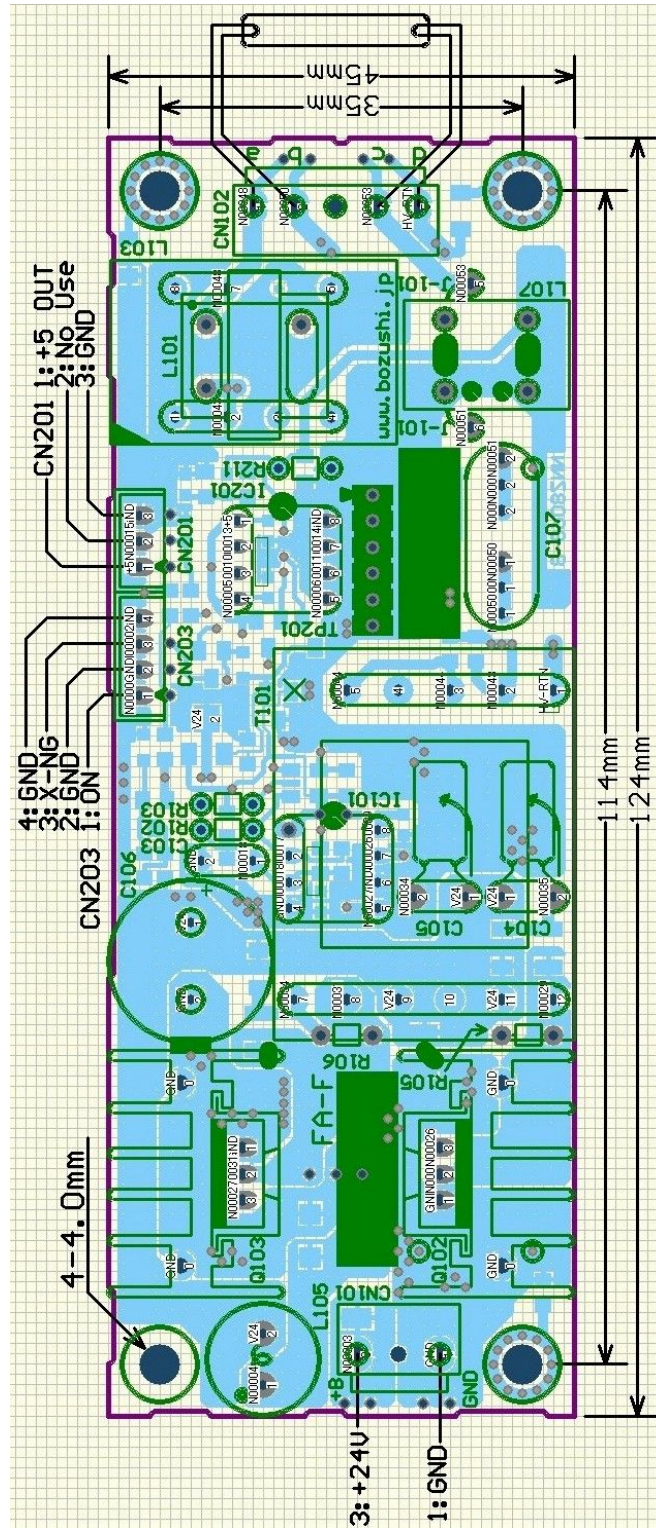
#### 点灯制御ルーブ

- 1)電源投入/システムリセット解除後CN203 # 1pin ポーリングする
- 2)CN203 # 1pinがHighにてランプを予熱後点灯する。
- 3)同時にランプ電流検出サブルーチンを実行する。
- 4)同時にCN203 # 1pinをポーリングしLowなら消灯する。

# 回路図



# 寸法と配線



|     |            |
|-----|------------|
| 材質  | 両面 ガラスエポキシ |
| 板厚  | t 1.6mm    |
| 銅箔厚 | 18um       |