

御中

発行日 2015年 3月25日

文書番号 150325K

納入仕様書

納入先 品名 : _____

納入先 型番 : _____

弊社 品名 : 蛍光灯インバーター

弊社 型番 : FA - FE16SHT

捺印欄

ボズシ工房

埼玉県川越市大字中福3 - 13

TEL: 050 - 5898 - 7345 / 049 - 292 - 1885

FAX: 049 - 292 - 1886

電機的仕様 1 / 2

一般

目的	サイン内照明用インバーターユニットに適用する 蛍光灯管電流を測定し異常を検出したら強制消灯及びポート出力を行う。
動作温度	0 ~ 70 (基板雰囲気温度)
保存温度	- 30 ~ 85
用途	民生機器 蛍光灯インバーター

定格

適用ランプ	FHT16定格16W
定格電源電圧	DC + 24V
性能保証範囲	± 5%
動作電圧範囲	± 10%
最大許容電圧	DC + 32V, - 0.5V
発振周波数	50kHz ± 10%
消費電流 typ	0.80A
消費電流 max	1.39A
出力電力	16W × 1灯

外形寸法

基板外形	124mm × 45 mm (ミシン目含まず)
基板最大外形	125mm × 46 mm
部品面最大高さ	27mm 以下
半田面最大高さ	4.5mm 以下

接続端子

コネクタ 配線番号	メーカー/部品番号	ピン番	ポート名(機能)
CN 101 電源入力	日圧/B3P2 - VH	1	GND
		2	NC
		3	+ 24V
CN 203 制御信号	日圧/B4B - EH	1	ON(点灯命令)(オープンHigh)
		2	GND
		3	X - NG(反転NG出力) (オープンコレクター)
		4	GND
CN 201 未使用	日圧/B3B - EH	1	+ 5V (電源出力)
		2	No Use (AUXポート)
		3	GND
CN 102 ランプ出力	日圧/B5P - VH	1	a (FL フィラメントA)
		2	b (FL フィラメントA)
		3	NC
		4	c (FL フィラメントB)
		5	d (FL フィラメントB)

電機的仕様 2 / 2

絶縁性能

一次・二次間	DC600V 1000M 以上
一次・F - GND間	DC600V 1000M 以上

インバーター回路

回路方式	ダブルエンドプッシュプル昇圧式 他励発振・直列共振型出力
出力回路	絶縁型

予熱回路

回路方式	周波数シフト方式
------	----------

不灯検出回路

検出方式	カレントトランスによるランプ駆動電流検出 上限と下限の閾値をサンプリング回数にて重み付けし判定
------	--

制御(ファームウエア)

ランプ電流検出サブルーチン

基準ランプにてIC201 # 7pin = DC2.5Vとする。

過大検出閾値: IC201 # 7pin DC4V.0以上が0.9秒連続なら
強制消灯しX - NGポートをLOW

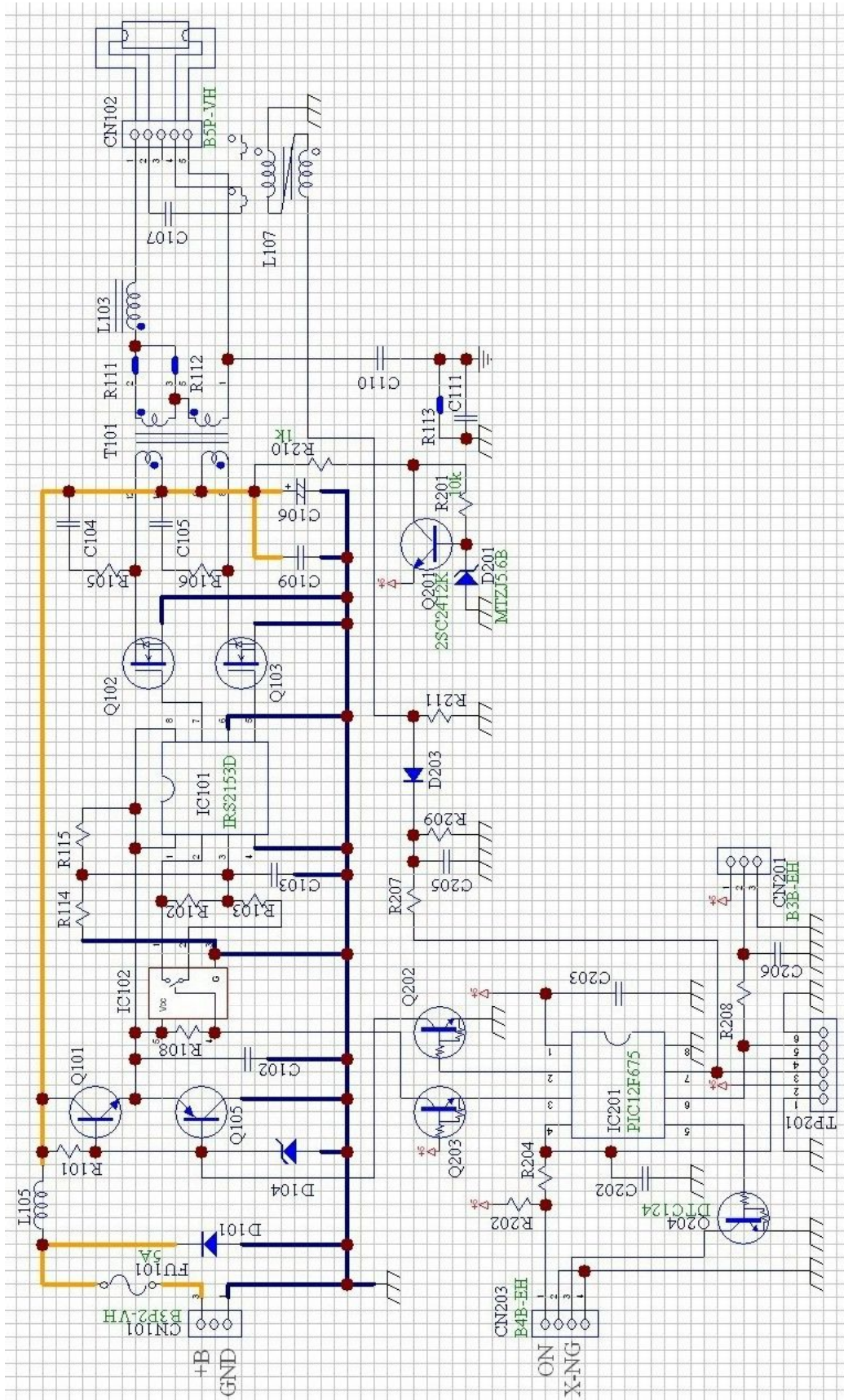
過小検出閾値: IC201 # 7pin DC1.0V以下が0.9秒連続なら
強制消灯しX - NGポートをLOW

不灯検出閾値: IC201 # 7pin DC78mV以下なら
電源断またはフィラメント断と判定し再始動ルーチン
にジャンプし点灯命令を待つ

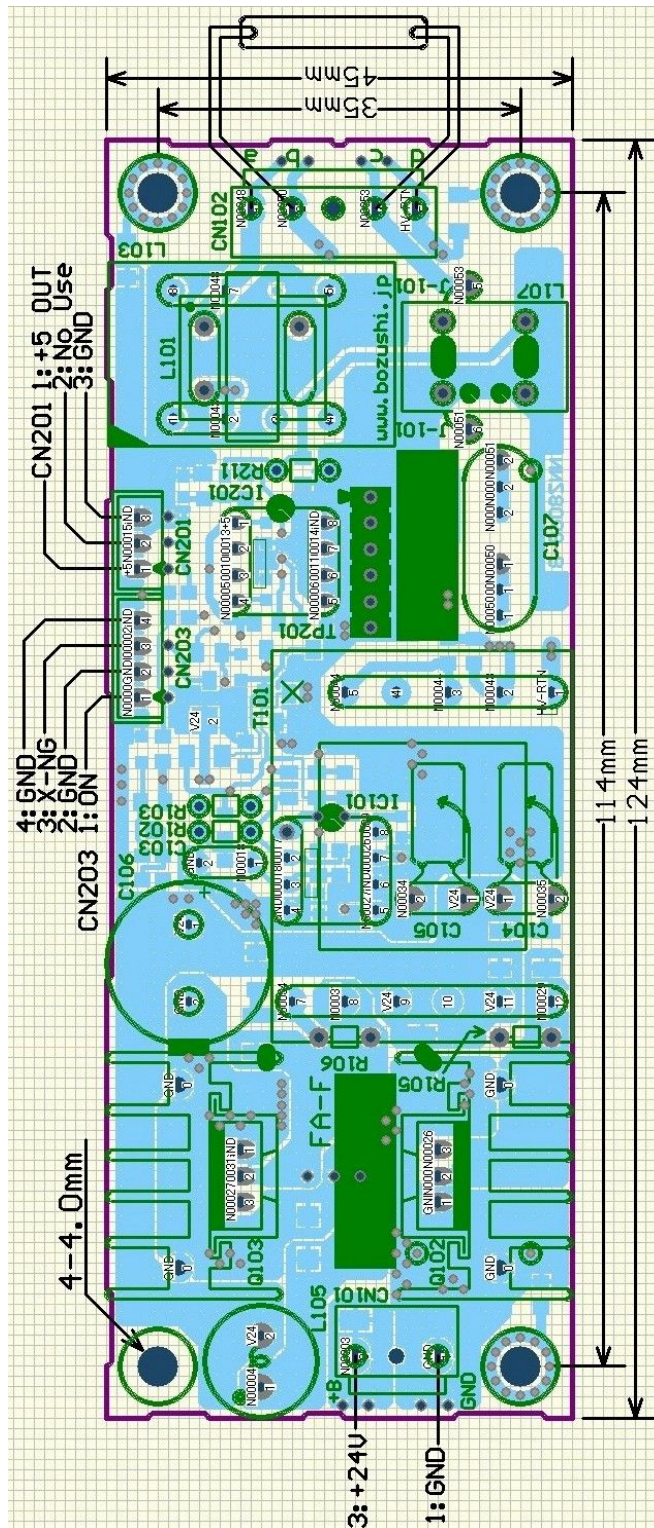
点灯制御ルーブ

- 1)電源投入/システムリセット解除後CN203 # 1pin ポーリングする
- 2)CN203 # 1pinがHighにてランプを予熱後点灯する。
- 3)同時にランプ電流検出サブルーチンを実行する。
- 4)同時にCN203 # 1pinをポーリングしLowなら消灯する。

回路図



寸法と配線



材質	両面 ガラスエポキシ
板厚	t 1.6 mm
銅箔厚	18 μm