

御中

発行日2008年 5月 2日

文書番号 080502J

納入仕様書

納入先 品名 : _____

納入先 型番 : _____

弊社 品名 : 蛍光灯インバーター

弊社 型番 : AQ-PJ20S-D24

捺印欄

ボズシ工房

埼玉県川越市大字中福3-13

TEL: 049-292-1885

FAX: 049-292-1886

電氣的仕様 及び 外形仕様

一般

動作温度	0°C ~ 70°C (基板雰囲気温度)
保存温度	-30°C ~ 85°C
用途	船舶機器 調光制御一体型蛍光灯インバーター
外観	半田ボール, 半田ブリッジ, 未半田 なき事。

定格

適用ランプ	直管型蛍光灯 FL20*	直管型蛍光灯 FL20SS*/18	ツイン管型蛍光灯 該当なし
電源電圧	AC100V ~ 120V		
許容範囲	±10%		
電源周波数	50Hz または 60Hz		
発振周波数	37kHz ±10%		
定格消費電力	32W	32W	—
力率	85%以上	85%以上	—
効率	80%以上	80%以上	—
定格出力電力	24W±20%	24W±20%	—

調光制御

制御電圧(TM4-TM5)	DC 0V ~ 5.1V
使用マイクロプロセッサ	PIC12F675
制御範囲	5% ~ 100%
	(マイクロプロセッサのファームにより範囲設定可能)
制御階調	256 階調
始動キック時間	1 ~ 3 秒

接続端子

制御電圧入力端子	TM4(正) - TM5(負)
電源入力端子	TM1(L) - TM2(N)
蛍光管接続端子	TM6 ~ TM9
	フィラメント1: TM6・TM7, フィラメント2: TM8, TM9
フレーム・グランド	TM3 又は 取付穴菊型ランド

寸法

基板外形	45 × 192 mm (ミシン目バリ等を含まず)
基板最大外形	46 × 193 mm
部品面最大高さ	30 mm 以下
半田面最大高さ	5 mm 以下

その他

半導体各デバイスをシャーシ, フレーム等に放熱する事を推奨する。
調光範囲20%以下の使用は蛍光ランプの著しい劣化と, 照明品位の悪化を伴う。
調光5%程度の領域での連続グロー放電モードではQ1, Q2の温度上昇が40deg
以上に達する為, 連続した使用を避けるか, 放熱器を取り付けることとする。

動作確認仕様

1) 調光制御設定の定義

P1 コントローラー電圧 $E1=0.0V$

P3 コントローラー電圧 $E1=5.1V$

2) 調光下限設定動作確認 (値:Pi1)

P1設定にて, FLが消灯または薄点灯すること。

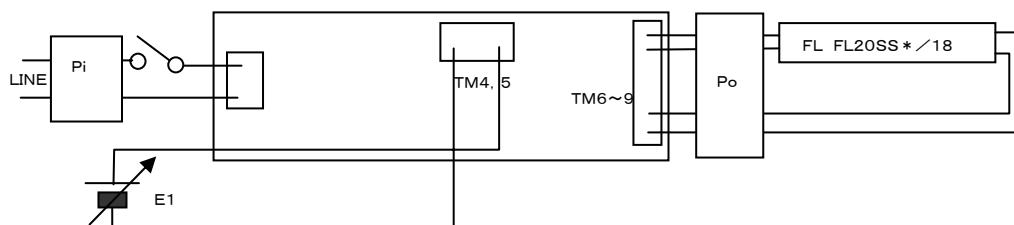
消費電力Piが8W以下であることを確認する。

4) 定格動作確認 (値:Pi3 , 値:Po3)

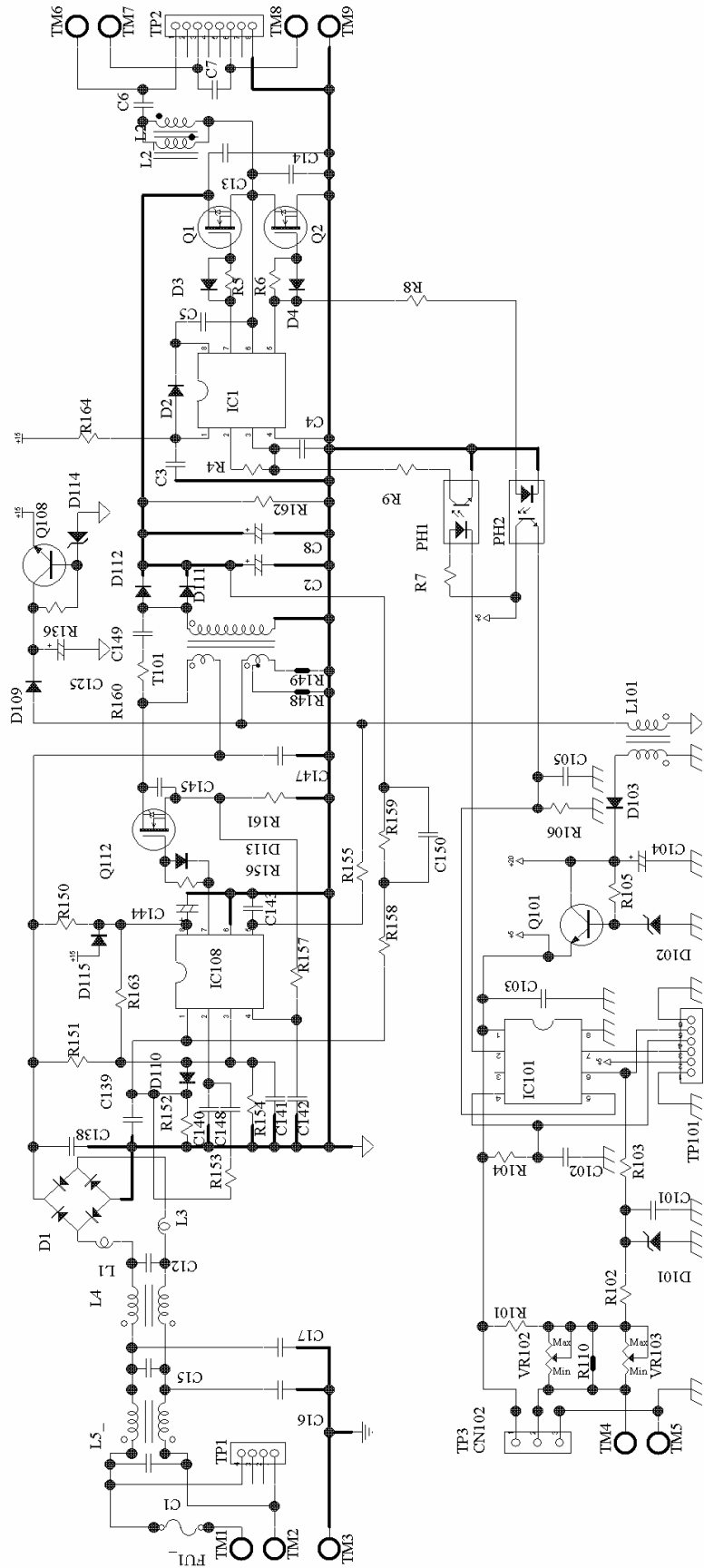
P3にて, 消費電力Piが $27W \pm 5W$ であることを確認する。

出力電力Poが $24W \pm 5W$ であることを確認する。

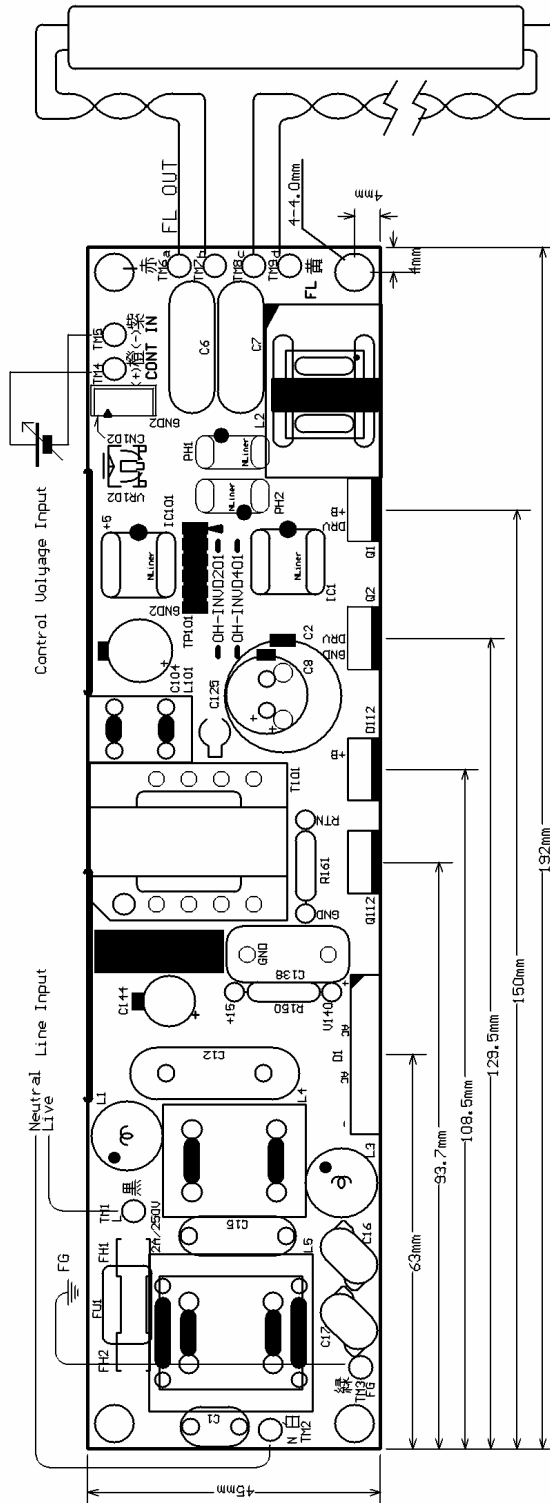
接続図



回路图



A面シルク図 及び 接続概略



材質	両面 ガラスエポキシ
板厚	t 1.6mm
銅箔厚	18um