

御中

発行日2017年 7月11日

文書番号 170711N

## 納入仕様書

納入先 品名 : \_\_\_\_\_

納入先 型番 : \_\_\_\_\_

弊社 品名 : 蛍光灯インバーター

弊社 型番 : AQ-PD34SHC-D48

捺印欄

### ボズシ工房

埼玉県川越市大字中福3-13

TEL:050-5898-7345/049-292-1885

FAX:049-292-1886

## 電氣的仕様 及び 外形使用

### 一般

動作温度	0°C ~ 60°C (基板雰囲気温度・結露なきこと)
保存温度	-30°C ~ 85°C
用途	一般民生
外観	半田ボール, 半田ブリッジ, 未半田 なき事。

### 電氣的性能

適用ランプ	熱陰極管 FHC34E *
電源電圧	AC90V ~ AC220V
定格入力電圧	単相AC100V または 単相AC200V
電源周波数	50Hz または 60Hz
定格入力電力	68W
定格入力電流	100V時 0. 68Arms 200V時 0. 34Arms
インバーター 効率	80% 以上
力率	100V時 93% 以上 200V時 90% 以上
定格出力電力	48W 1灯

### 予熱調光制御

外付け制御ユニットAQ-C36による。

制御範囲 20% ~ 100%

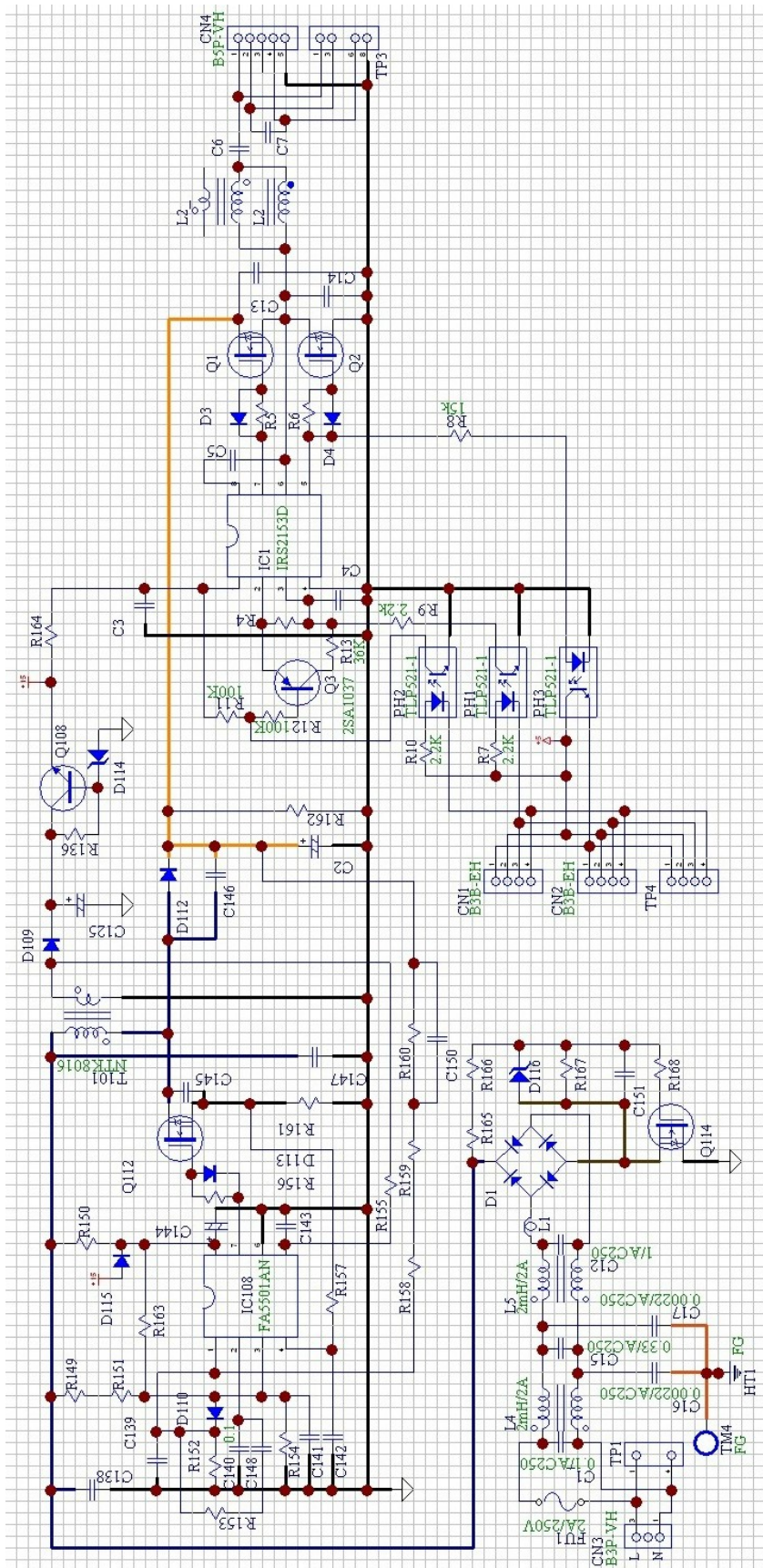
### 接続端子

予熱調光制御ポート	CN1, CN2
電源入力端子	CN3 N: #1, L: #2 日圧 B2P3-VH
蛍光管接続端子	CN4 フィラメント1: #1, #2 フィラメント2: #4, #5 NC: #3 日圧 B5P-VH

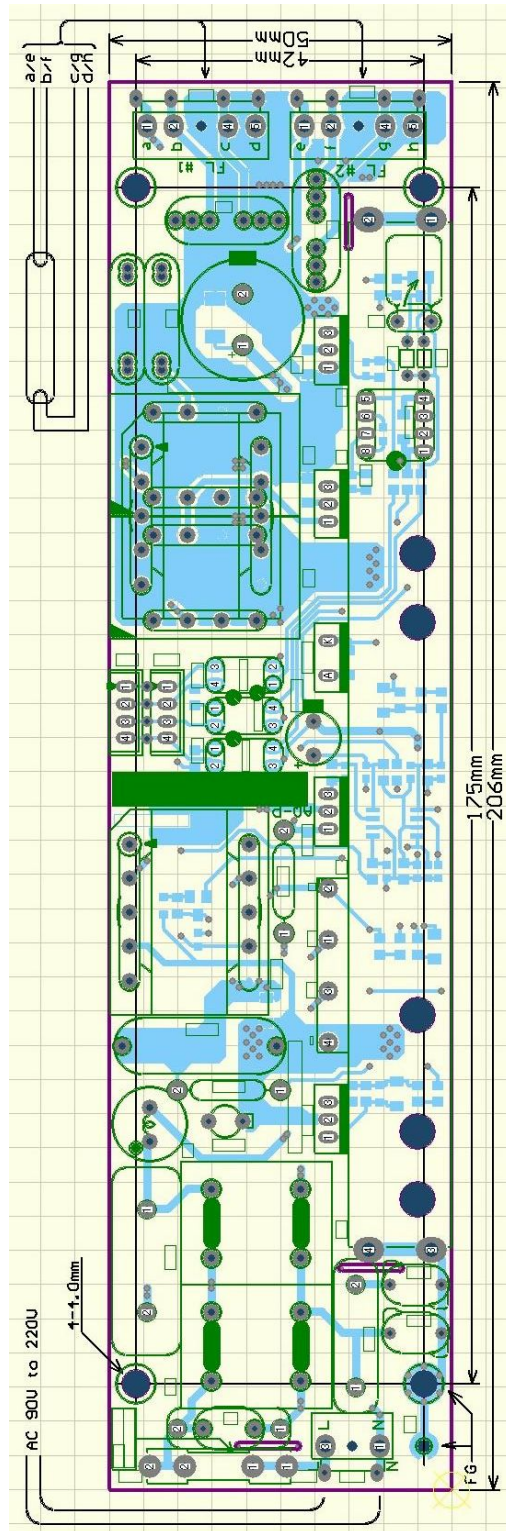
### 外形寸法

製品外形	206 × 50 mm (ミシン目バリ等を含まず)
部品面最大高さ	37 mm 以下
半田面最大高さ	4 mm 以下
プリント基板板厚	1. 6mm

# 回路图



# 外形図



材質	両面 ガラスエポキシ
板厚	t 1.6mm
銅箔厚	18um