

御中

発行日2017年 7月11日

文書番号 170711H

納入仕様書

納入先 品名 : _____

納入先 型番 : _____

弊社 品名 : 蛍光灯インバーター

弊社 型番 : AQ-PD28ST

捺印欄

ボズシ工房

埼玉県川越市大字中福3-13

TEL:050-5898-7345/049-292-1885

FAX:049-292-1886

電氣的仕様 及び 外形使用

一般

| | |
|------|-----------------------------|
| 動作温度 | 0°C ~ 60°C (基板雰囲気温度・結露なきこと) |
| 保存温度 | -30°C ~ 85°C |
| 用途 | 一般民生 |
| 外観 | 半田ボール, 半田ブリッジ, 未半田 なき事。 |

電氣的性能

| | |
|--------------|----------------------------------|
| 適用ランプ | 熱陰極管 FPL28 * |
| 電源電圧 | AC90V ~ AC220V |
| 定格入力電圧 | 単相AC100V または 単相AC200V |
| 電源周波数 | 50Hz または 60Hz |
| 定格入力電力 | 43W |
| 定格入力電流 | 100V時 0.43Arms 200V時 0.23Arms |
| インバーター 効率 | 80% 以上 |
| 力率 | 100V時 93% 以上 200V時 90% 以上 |
| 定格出力電力 | 28W 1灯 |

予熱調光制御

外付け制御ユニットAQ-C36による。

制御範囲 20% ~ 100%

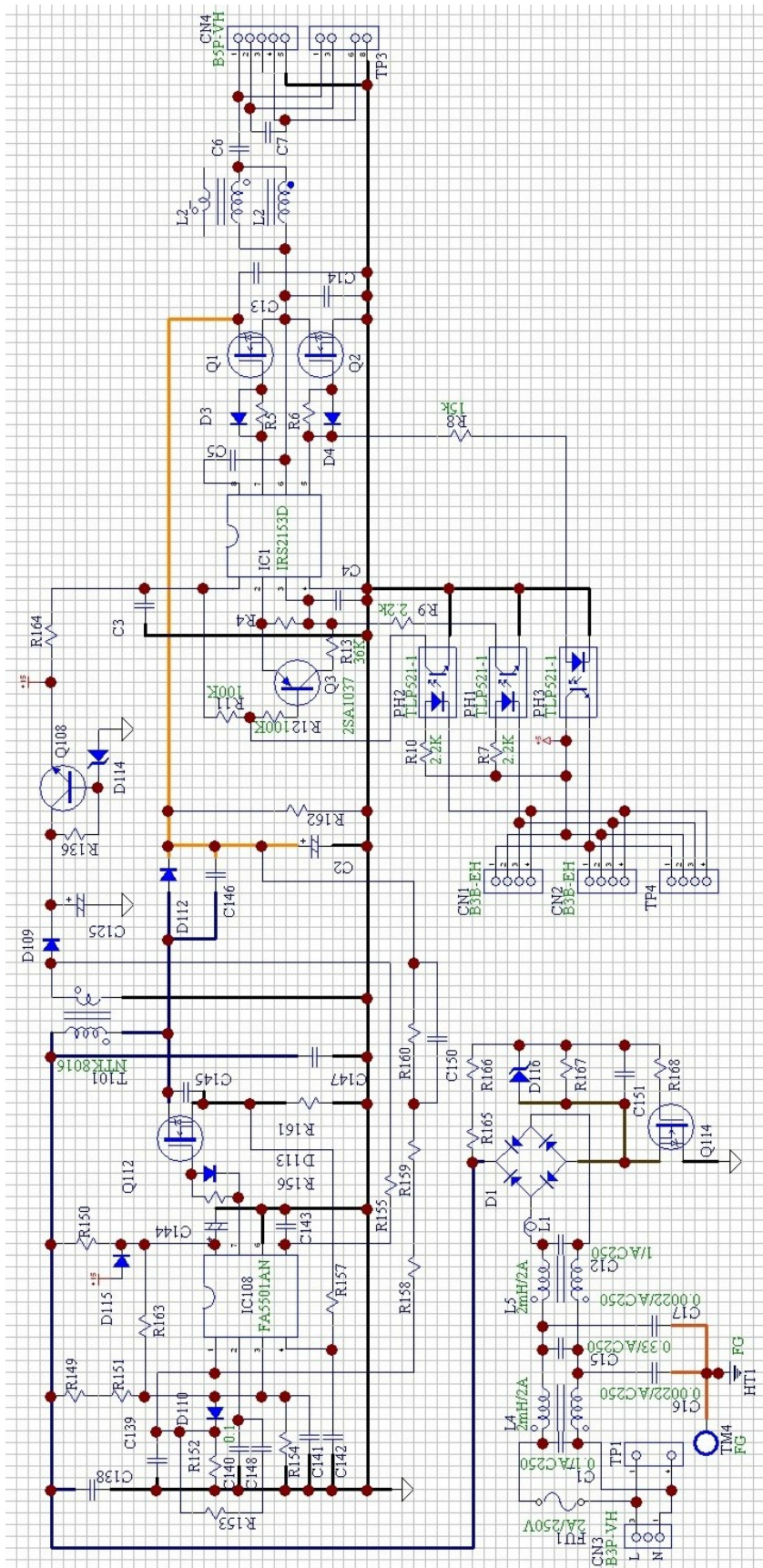
接続端子

| | |
|-----------|--|
| 予熱調光制御ポート | CN1, CN2 |
| 電源入力端子 | CN3 N: #1, L: #2 日圧 B2P3-VH |
| 蛍光管接続端子 | CN4 フィラメント1: #1, #2 フィラメント2: #4, #5 NC: #3 日圧 B5P-VH |

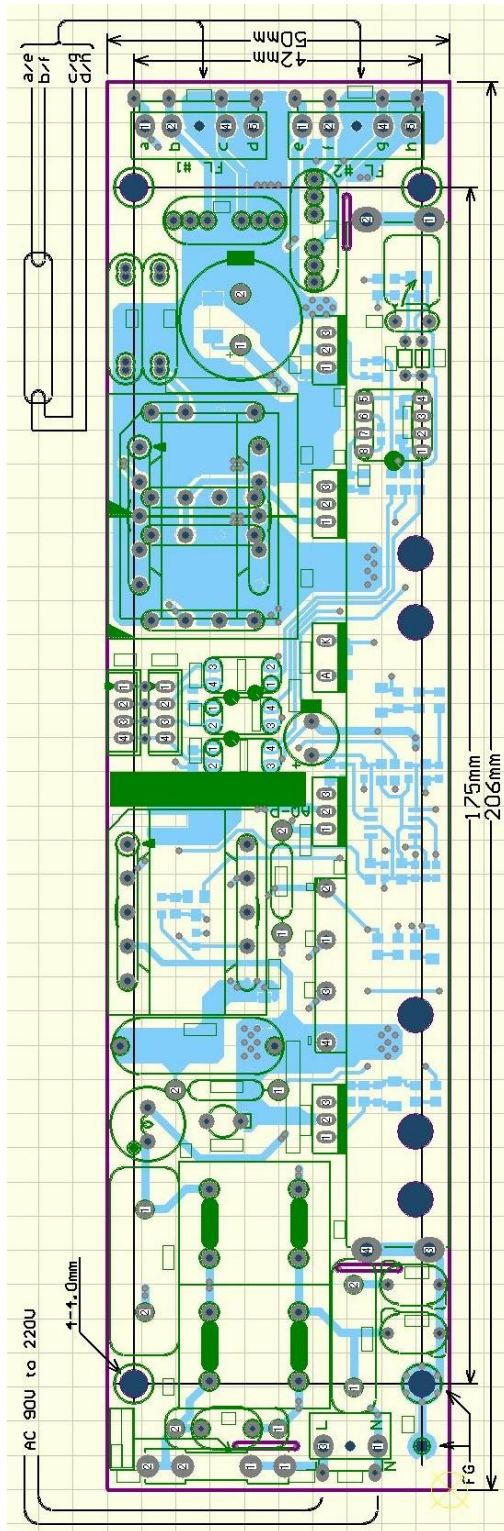
外形寸法

| | |
|----------|---------------------------|
| 製品外形 | 206 × 50 mm (ミシン目バリ等を含まず) |
| 部品面最大高さ | 37 mm 以下 |
| 半田面最大高さ | 4 mm 以下 |
| プリント基板板厚 | 1.6mm |

回路图



外形図



| | |
|-----|------------|
| 材質 | 両面 ガラスエポキシ |
| 板厚 | t 1.6mm |
| 銅箔厚 | 18um |