

御中

発行日 2015年 3月 8日

文書番号 150308B

納入仕様書

納入先 品名 : _____

納入先 型番 : _____

弊社 品名 : 蛍光灯インバーター

弊社 型番 : AQ - LN04ST

捺印欄

ボズシ工房

埼玉県川越市大字中福3 - 13

TEL: 050 - 5898 - 7345 / 049 - 292 - 1885

FAX: 049 - 292 - 1886

電氣的仕様

一般

動作温度	0 ~ 70 (基板雰囲気温度)
保存温度	- 30 ~ 85
用途	民生機器 蛍光灯インバーター
外観	半田ボール, 半田ブリッジ, 未半田 なき事。

定格

適用ランプ	ツイン管型蛍光灯 FPL4*	直管型蛍光灯 該当無し	サークル管 該当無し
電源電圧	AC100V		
許容範囲	±10%		
電源周波数	50Hz または 60Hz		
発振周波数	96kHz ±10%		
入力電力	6W	W	W
入力電流	0.11A	A	A
出力電力	4W × 1	W	W

寸法

基板外形	35 × 62.5 mm (ミシン目, Vカットのバリは含まず)
基板最大外形	36 × 63.5 mm
部品面最大高さ	22 mm 以下
半田面最大高さ	5 mm 以下

接続端子

電源入力端子	ネジ式端子台 L, N N: 接地側, L: 活電側
蛍光管接続端子	ネジ式端子台 a, b, c, d フィラメント# 1: ab間, フィラメント# 2: cd間

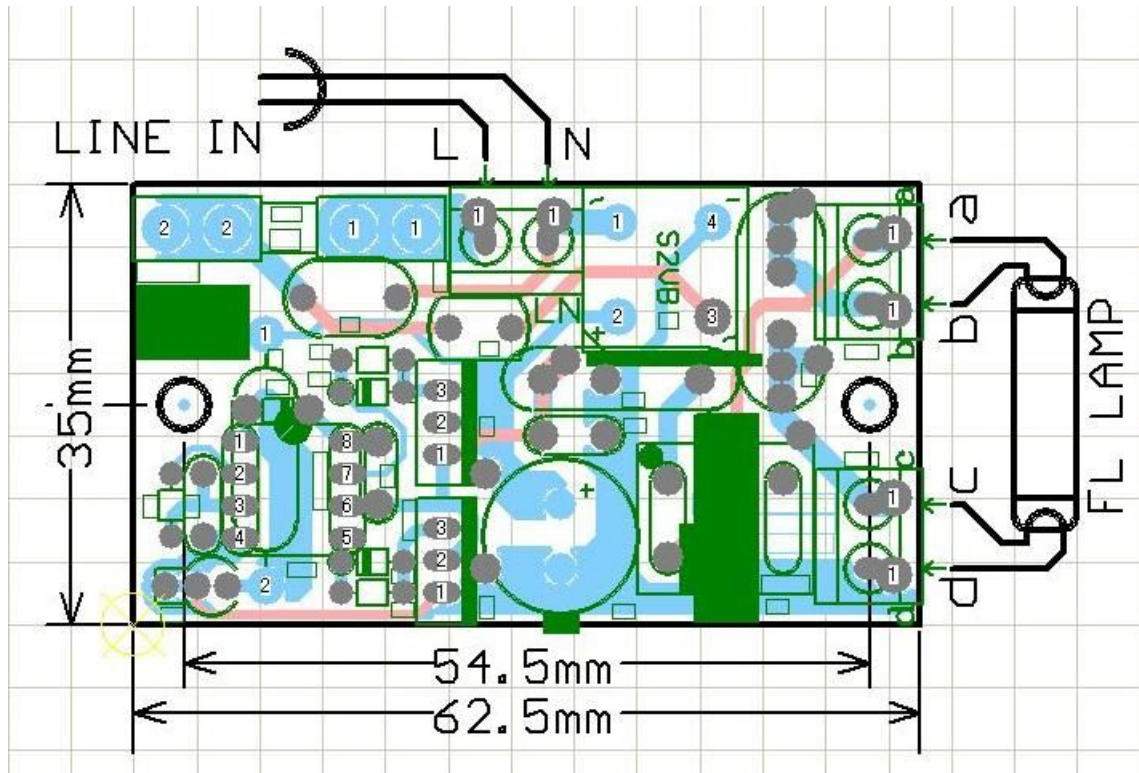
付属品および付属機能

AQ - LN04ST	付属品: 基板サポータ 2個, 取扱説明書 1部
AQ - LN04ST_X	付属品: 無し
AQ - LN04ST_Rev2	付属品: 無し

取付寸法 および 配線

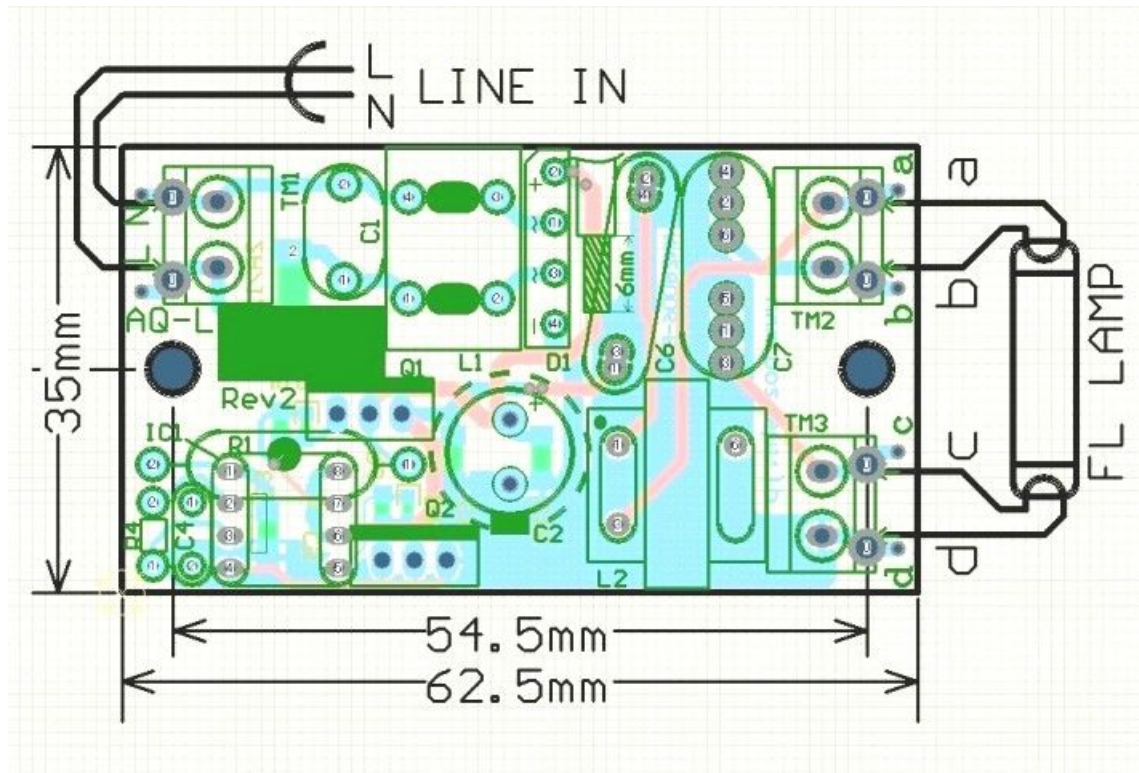
Rev1

t = 1.6mm



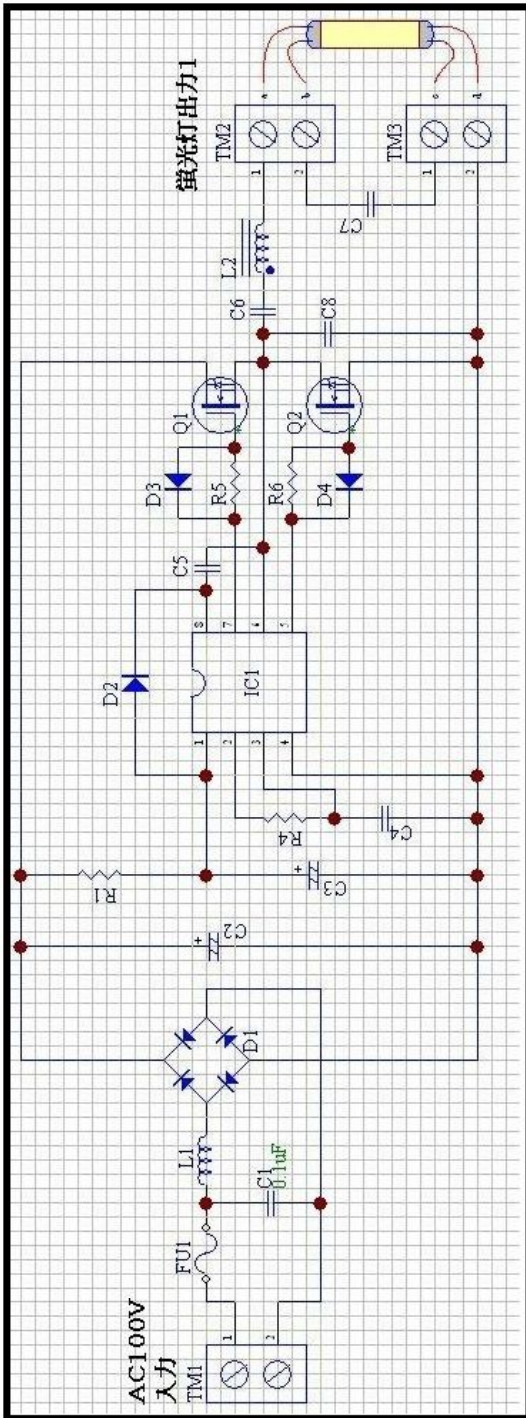
Rev2

t = 1.0mm



回路图

Rev1



Rev2

