

御中

発行日 2016年 9月 1日

文書番号 080519L

## 納入仕様書

納入先 品名 : \_\_\_\_\_

納入先 型番 : \_\_\_\_\_

弊社 品名 : 蛍光灯インバーター

弊社 型番 : AQ - GT 1 6 QH

捺印欄

### ボズシ工房

埼玉県川越市大字中福3 - 13

TEL: 050 - 5898 - 7345 / 049 - 292 - 1885

FAX: 049 - 292 - 1886

## 電氣的仕様 及び 外形使用

### 一般

動作温度	0 ~ 70 (基板雰囲気温度)
保存温度	- 30 ~ 85
用途	民生機器 調光制御一体型蛍光灯インバーター
外観	半田ボール, 半田ブリッジ, 未半田 なき事。

### 定格

適用ランプ	直管 Hf 蛍光灯 FHF16EX*	サークル管型蛍光灯 該当無し	ツイン管型蛍光灯 該当無し
電源電圧	AC100V		
許容範囲	± 10%		
電源周波数	50Hz または 60Hz		
発振周波数	53kHz ± 10%		
入力電力	78W	73W	W
入力電流	1.3A	1.2A	A
出力電力	16W × 4	15W × 4	W

### 調光制御

外付け可変抵抗器(TM103)	4.7k ~ 220k Bカーブ
使用マイクロプロセッサ	Rev1: PIC12F675 / Rev2: PIC10F222
制御範囲	20% ~ 100%
制御階調	256 階調
外部インバーター接続数(CN1)	AQ-FTシリーズ 5台まで
始動キック時間	1 ~ 3 秒

### 接続端子

外付け可変抵抗器接続端子	CN102 日圧 B3B-EH
調光制御出力ポート	CN1 日圧 B3B-EH
電源入力端子	CN3 日圧 B2P3-VH
蛍光管接続端子	CN4, CN5, CN6, CN7 日圧 B5P-VH フィラメント1: #1, #2, NC: #3 フィラメント2: #4, #5

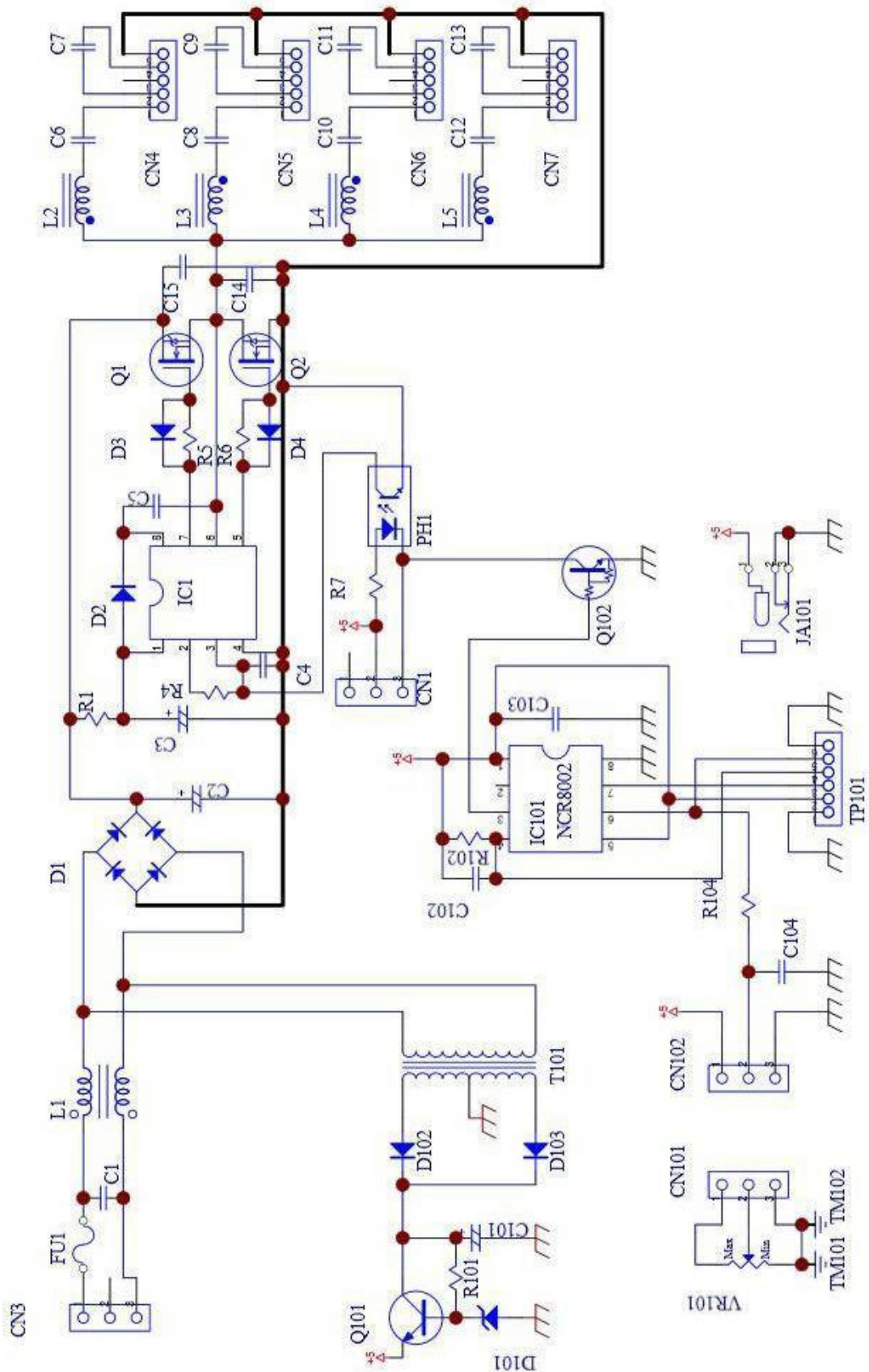
### 寸法

基板外形	45 × 178 mm (ミシン目バリ等を含まず)
基板最大外形	46 × 179 mm
部品面最大高さ	22 mm 以下
半田面最大高さ	5 mm 以下

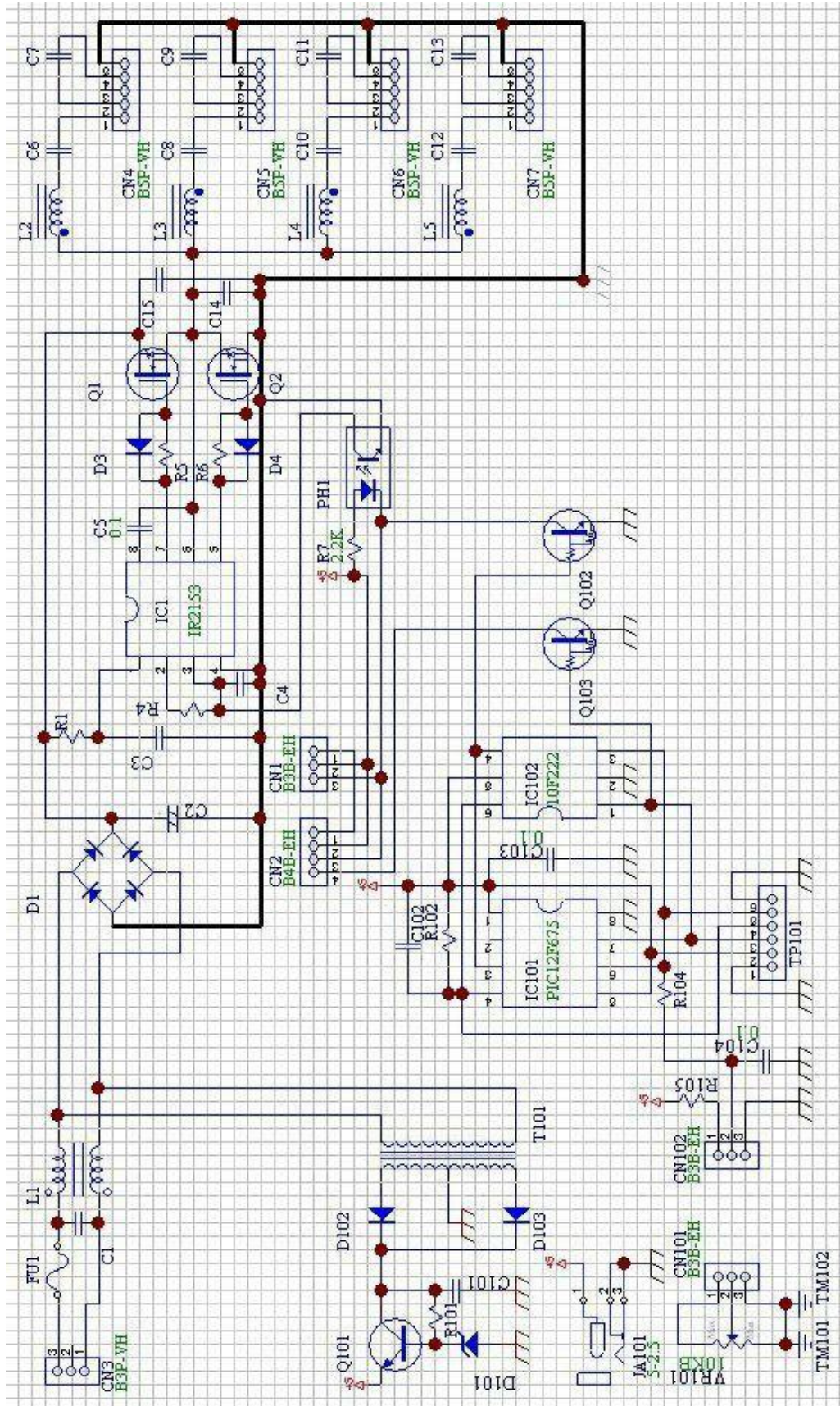
### 付属品および付属機能

AQ-GT16QH	: EH3PハウジングAssy1本, スペーサー × 4, ネジ × 2
AQ-GT16QH_X	: 付属品無し
AQ-GT16QH_Rev2	: 付属品無し

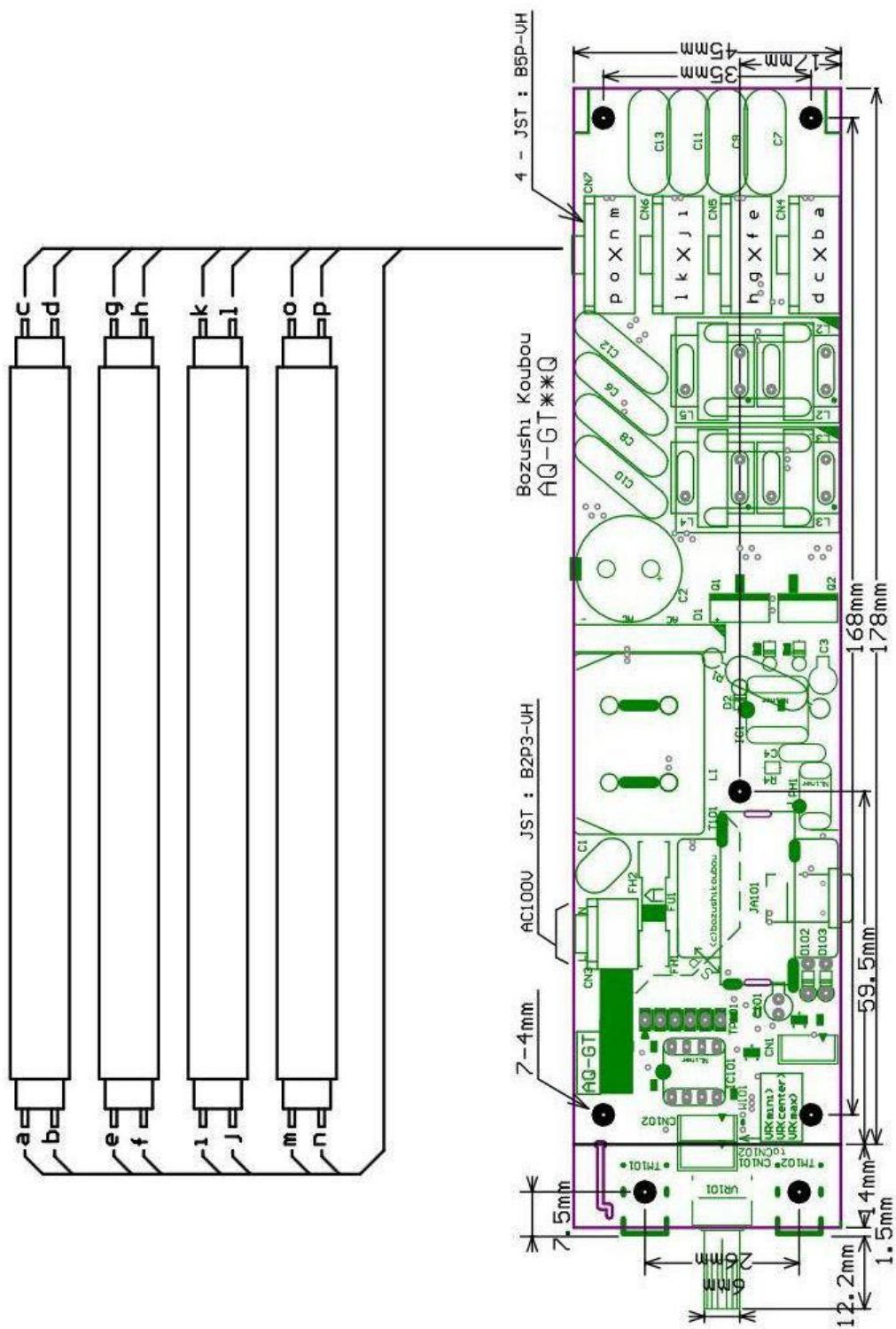
回路图 Rev1



# 回路图 Rev2



# A面シルク図 及び 接続概略



材質	両面 ガラスエポキシ
板厚	t 1.6mm
銅箔厚	18um