

御中

発行日 2009年 1月17日

文書番号 090117C

## 納入仕様書

納入先 品名 : \_\_\_\_\_

納入先 型番 : \_\_\_\_\_

弊社 品名 : 蛍光灯インバーター

弊社 型番 : AQ - GG45SP

捺印欄

### ボズシ工房

埼玉県川越市大字中福3 - 13

TEL: 049 - 292 - 1885

FAX: 049 - 292 - 1886

## 電氣的仕様 及び 外形仕様

### 一般

動作温度	0 ~ 70 (基板雰囲気温度)
保存温度	- 30 ~ 85
用途	民生機器
高効率 低力率	高周波励起式 調光制御一体型蛍光灯インバーター
外觀	半田ボール, 半田ブリッジ, 未半田 なき事。

### 定格

適用ランプ	直管型蛍光灯 該当無し	サークル管 該当無し	Hfツイン管型蛍光灯 FHP45*
電源電圧	AC100V ±10%		
電源周波数	50Hz または 60Hz		
発振周波数	87kHz ±10%		
入力電力	W	W	56W
入力電流	A	A	1.0A
出力電力	W	W	45W × 1

### 調光制御

可変抵抗器	4.7k ~ 220k	Bカーブ
使用マイクロプロセッサ	PIC12F675	
制御範囲	20% ~ 100%	
制御階調	256 階調	
PWM制御出力 : CN1	スレーブ機AQ - Fシリーズ 9台まで	
余熱制御出力 : CN2	スレーブ機AQ - FDシリーズ 9台まで	
余熱時間	1.0秒 ±0.3秒	
始動キック時間	1.5 ~ 3.0秒	

### 接続端子

可変抵抗器 : CN102	日圧B3B - EH, 1pin:Vrt(+5V), 2pin:AD IN, 3pinVrb(GND)
電源入力端子 : TM1	フェニックスコンタクト MKDSN-1.5-2-5.08
蛍光管接続端子 : TM2	フェニックスコンタクト MKKDSN-1.5-2-5.08

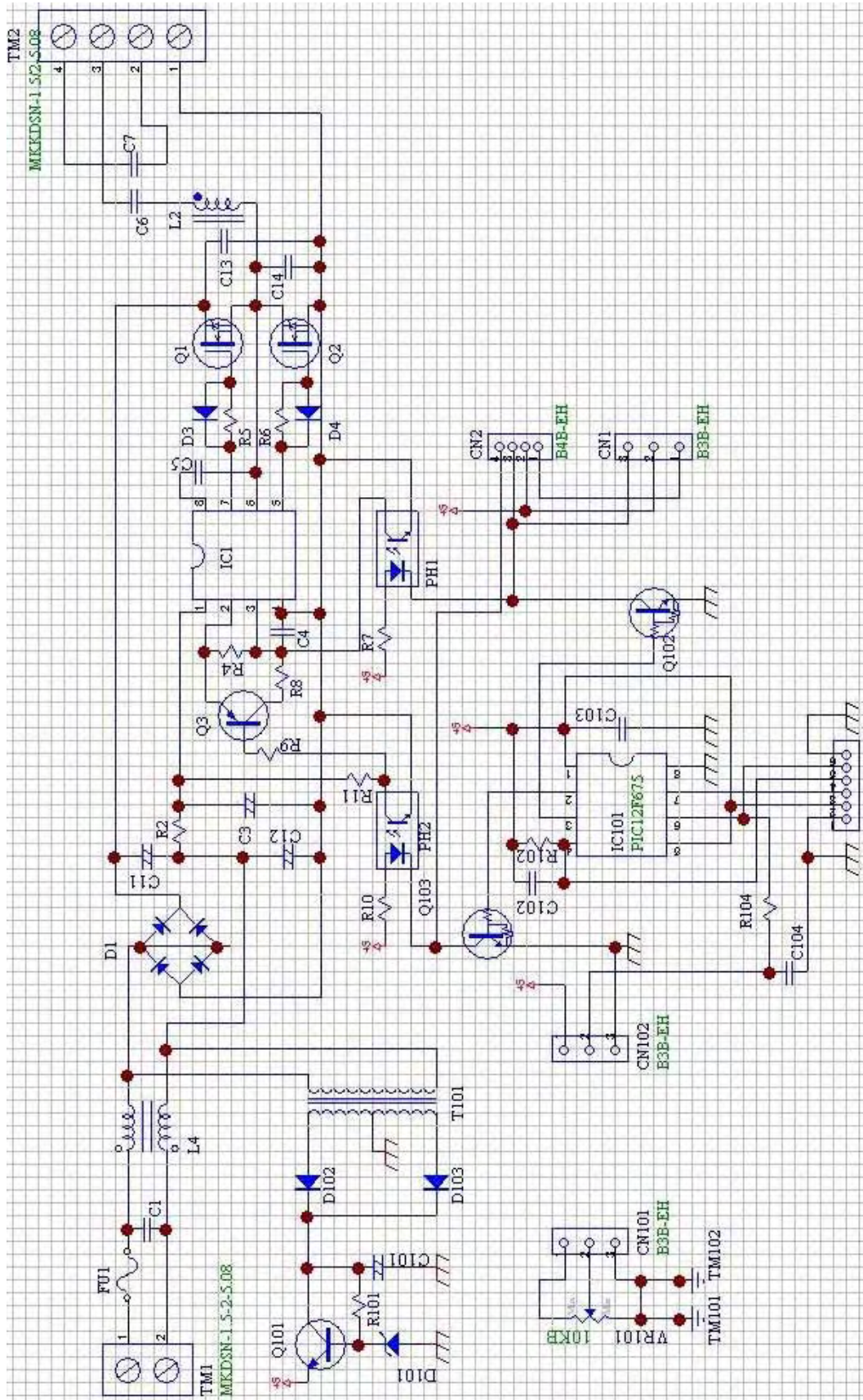
### 寸法

基板外形	45 × 178 mm (ミシン目バリ等を含まず)
基板最大外形	46 × 179 mm
部品面最大高さ	28 mm 以下
半田面最大高さ	4 mm 以下

### 付属品および付属機能

AQ - GG45SP	:EH3PハウジングAssy1本, スペーサー × 4, ネジ × 2
AQ - GG45SP_X	:付属品無し

# 回路图



# A面シルク図 及び 接続概略



材質	両面 ガラスエポキシ
板厚	t 1.6mm
銅箔厚	18um