

御中

発行日2008年 5月 3日

文書番号 080503L

納入仕様書

納入先 品名 : _____

納入先 型番 : _____

弊社 品名 : 蛍光灯インバーター

弊社 型番 : A Q - G G 3 2 W H T

捺印欄

ボズシ工房

埼玉県川越市大字中福3-13

TEL: 049-292-1885

FAX: 049-292-1886

電氣的仕様 及び 外形仕様

一般

動作温度	0°C ~ 70°C (基板雰囲気温度)
保存温度	-30°C ~ 85°C
用途	民生機器
高効率 低力率	高周波励起式 調光制御一体型蛍光灯インバーター
外観	半田ボール, 半田ブリッジ, 未半田 なき事。

定格

適用ランプ	直管型蛍光灯 該当無し	サークル管型蛍光灯 該当無し	ツイン3型蛍光灯 FHT32*
電源電圧	AC100V ±10%		
電源周波数	50Hz または 60Hz		
発振周波数	87kHz ±10%		
入力電力	—W	—W	76W
入力電流	—A	—A	1.31A
出力電力	—W	—W	32W×2

調光制御

可変抵抗器	4.7kΩ ~ 220kΩ Bカーブ
使用マイクロプロセッサ	PIC12F675
制御範囲	20% ~ 100%
制御階調	256 階調
PWM制御出力 : CN1	スレーブ機AQ-Fシリーズ 9台まで
余熱制御出力 : CN2	スレーブ機AQ-FDシリーズ 9台まで
余熱時間	1.0秒 ±0.3秒
始動キック時間	1.5~3.0秒

接続端子

可変抵抗器 : CN102	日圧B3B-EH, 1pin:Vrt(+5V), 2pin:AD IN, 3pin:Vrb(GND)
電源入力端子 : TM1	フェニックスコンタクト MKDSN-1.5-2-5.08
蛍光管接続端子 : TM2, TM3	フェニックスコンタクト MKKDSN-1.5-2-5.08

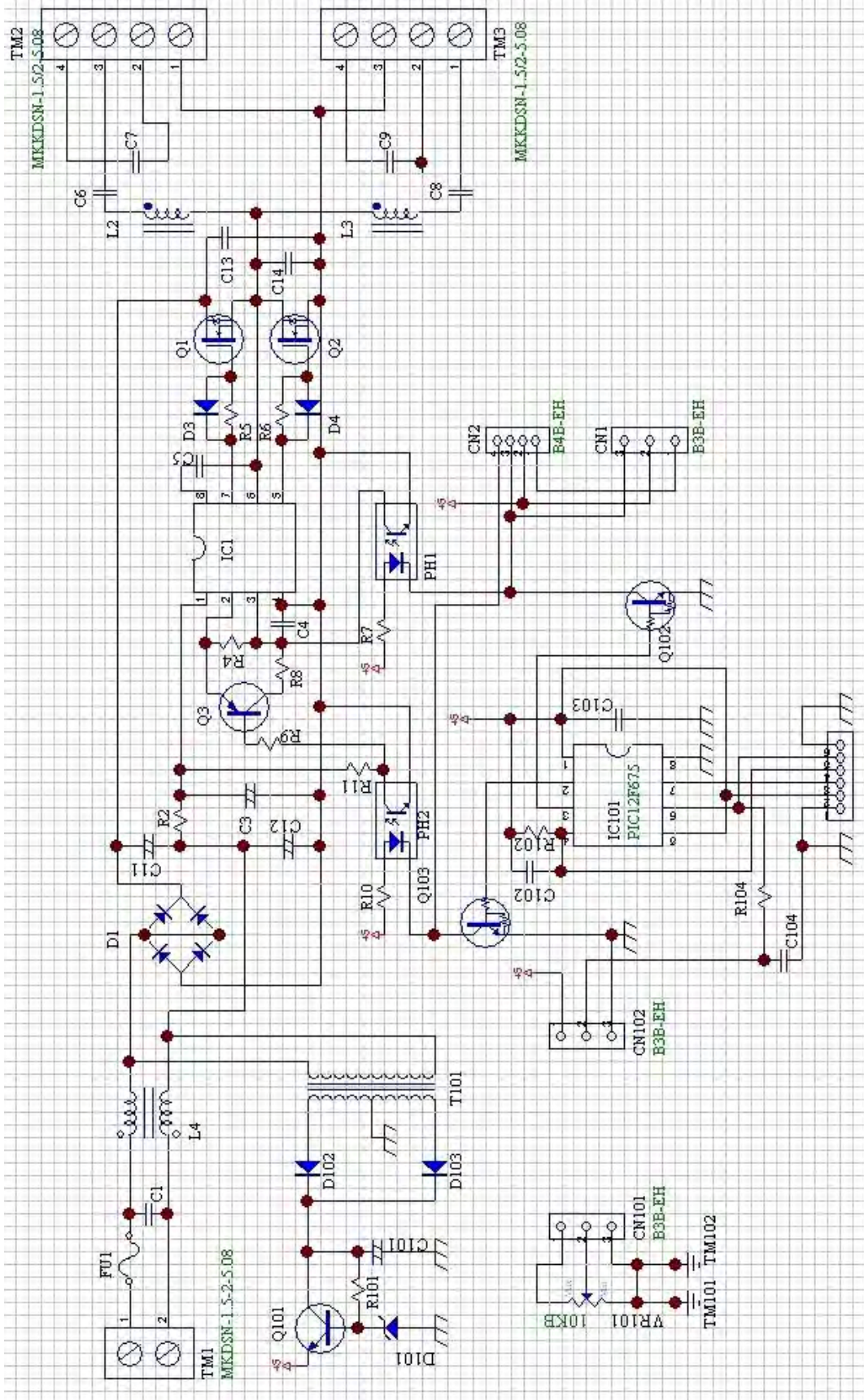
寸法

基板外形	45 × 178 mm (ミシン目バリ等を含まず)
基板最大外形	46 × 179 mm
部品面最大高さ	28 mm 以下
半田面最大高さ	4 mm 以下

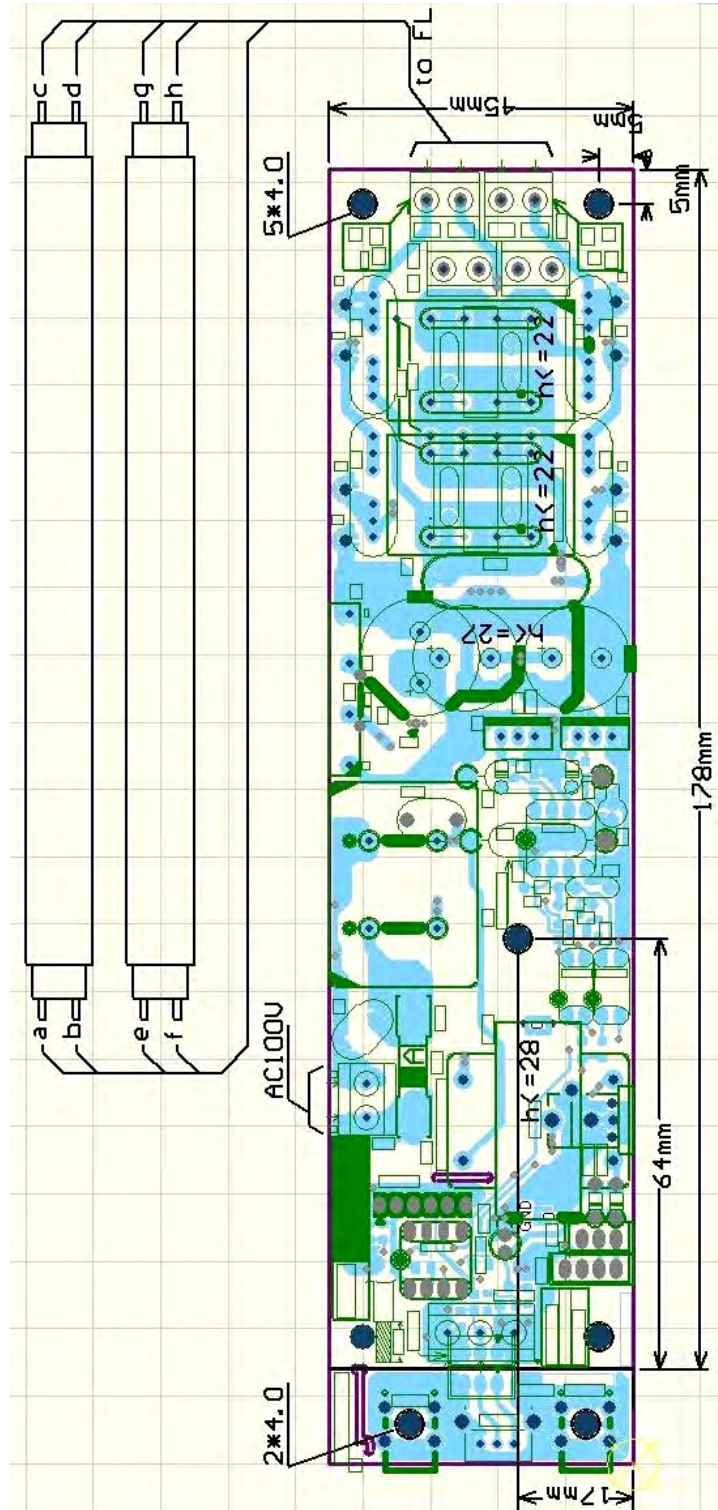
付属品および付属機能

AQ-GG32WHT	:EH3PハウジングAssy1本, スペーサー×4, ネジ×2
AQ-GG32WHT_X	:付属品無し

回路图



A面シルク図 及び 接続概略



材質	両面 ガラスエポキシ
板厚	t 1.6mm
銅箔厚	18um