

御中

発行日 2012年 1月11日

文書番号 120111C

## 納入仕様書

納入先 品名 : 蛍光灯インバーター

納入先 型番 :

弊社 品名 : 蛍光灯インバーター

弊社 型番 : AQ - FQ30YG - V2

捺印欄

### ボズシ工房

埼玉県川越市中福3 - 13

TEL 045(292)1885

FAX 045(292)1886

## 電氣的仕様

### 一般

動作温度	0 ~ 70 (基板雰囲気温度)
保存温度	- 30 ~ 85
用途	民生機器 蛍光灯インバーター
外観	半田ボール, 半田ブリッジ, 未半田 なき事。

### 定格

適用ランプ	直管殺菌灯 GL30	サークル管型蛍光灯 該当無し	ツイン管型蛍光灯 該当無し
電源電圧	AC200V		
許容範囲	±10%		
電源周波数	50Hz または 60Hz		
発振周波数	96kHz ±10%		
入力電力	110W	W	W
入力電流	1.00A	A	A
出力電力	30W×3	W	W

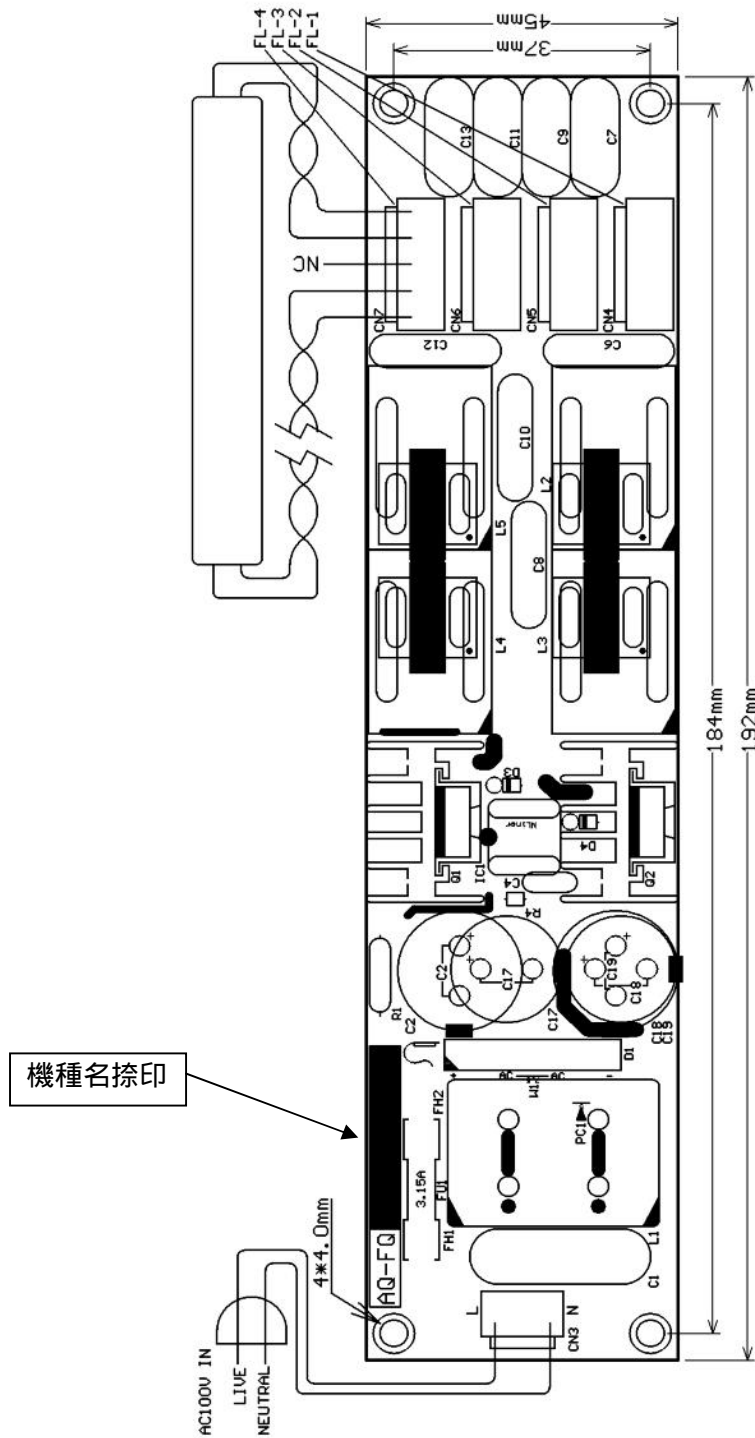
### 寸法

基板外形	45 × 192 mm (ミシン目含まず)
基板最大外形	46 × 193 mm
部品面最大高さ	36 mm 以下
基板板厚	1.6 mm
半田面最大高さ	5 mm 以下

### 接続端子

電源入力端子	CN3 日圧 B2P3 - VH
蛍光管接続端子	CN4, CN5, CN6 フィラメント1: #1, #2 フィラメント2: #4, #5 NC: #3 日圧 B5P - VH

# 取付寸法 および 配線



# 回路图

