

御中

発行日 2012年 1月11日

文書番号 120111G

納入仕様書

納入先 品名 : 蛍光灯インバーター

納入先 型番 :

弊社 品名 : 蛍光灯インバーター

弊社 型番 : AQ - FQ24YH - V2

捺印欄

ボズシ工房

埼玉県川越市中福3 - 13

TEL 045(292)1885

FAX 045(292)1886

電氣的仕様

一般

| | |
|------|-------------------------|
| 動作温度 | 0 ~ 70 (基板雰囲気温度) |
| 保存温度 | - 30 ~ 85 |
| 用途 | 民生機器 蛍光灯インバーター |
| 外観 | 半田ボール, 半田ブリッジ, 未半田 なき事。 |

定格

| 適用ランプ | 直管型蛍光灯 FHF24SE* | サークル管型蛍光灯 該当無し | ツイン管型蛍光灯 該当無し |
|-------|--------------------|-------------------|------------------|
| 電源電圧 | AC 200V | | |
| 許容範囲 | ± 10% | | |
| 電源周波数 | 50Hz または 60Hz | | |
| 発振周波数 | 96kHz ± 10% | | |
| 入力電力 | 89W | W | W |
| 入力電流 | 0.81A | A | A |
| 出力電力 | 24W × 3 | W | W |

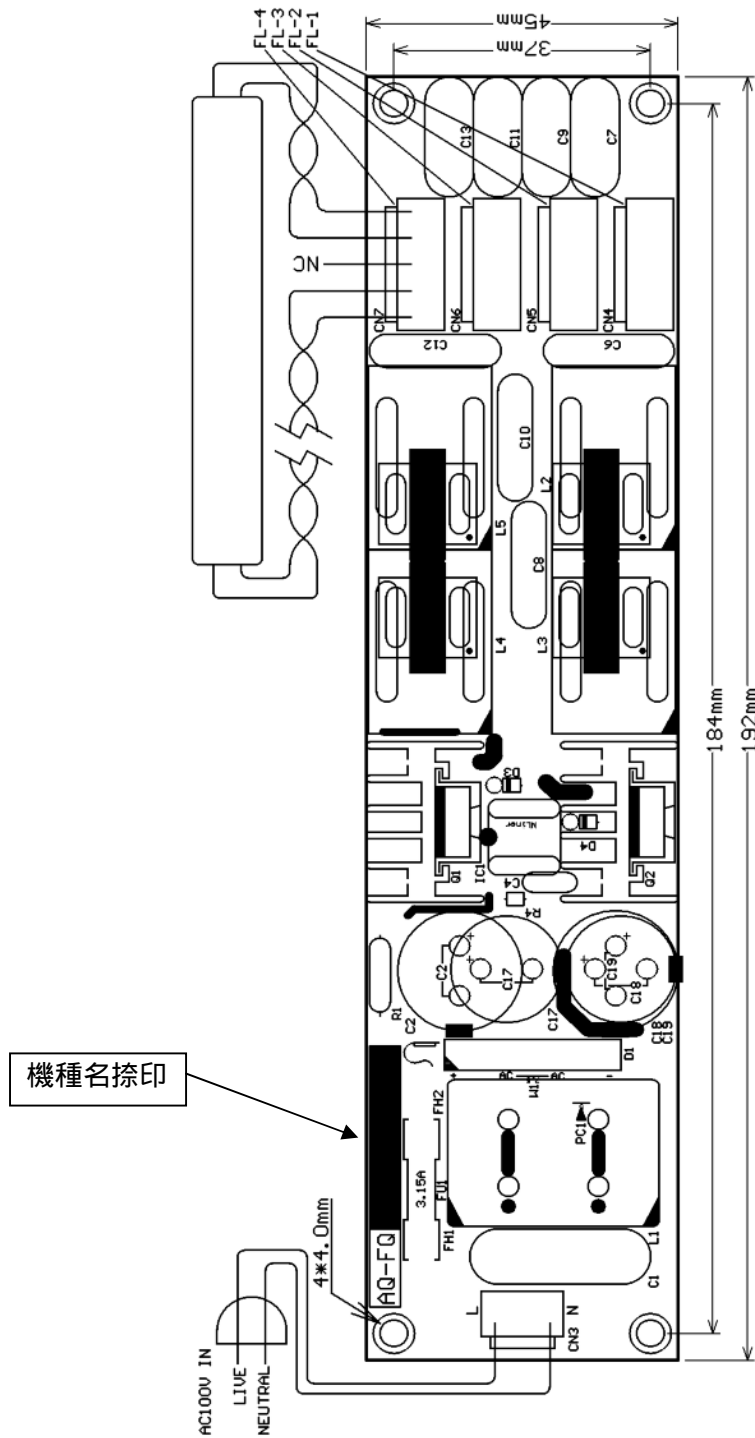
寸法

| | |
|---------|-----------------------|
| 基板外形 | 45 × 192 mm (ミシン目含まず) |
| 基板最大外形 | 46 × 193 mm |
| 部品面最大高さ | 36 mm 以下 |
| 基板板厚 | 1.6 mm |
| 半田面最大高さ | 5 mm 以下 |

接続端子

| | |
|---------|---|
| 電源入力端子 | CN3 日圧 B2P3 - VH |
| 蛍光管接続端子 | CN4, CN5, CN6 フィラメント1: # 1, # 2 フィラメント2: # 4, # 5 NC: # 3 日圧 B5P - VH |

取付寸法 および 配線



回路图

