

御中

発行日 2010年9月13日

文書番号 20100913C

納入仕様書

納入先 品名 : 蛍光灯インバーター

納入先 型番 :

弊社 品名 : 蛍光灯インバーター

弊社 型番 : AQ - FQ15Q - V2

捺印欄

ボズシ工房

埼玉県川越市中福3 - 13

TEL 045(292)1885

FAX 045(292)1886

電氣的仕様

一般

動作温度	0 ~ 70 (基板雰囲気温度)
保存温度	- 30 ~ 85
用途	民生機器 蛍光灯インバーター
外観	半田ボール, 半田ブリッジ, 未半田 なき事。

定格

適用ランプ	15型 直管蛍光灯 FL15S* FLR15* GL15	15型 サークル管蛍光灯 FCL15*	ツイン型蛍光灯 該当無し
電源電圧	AC 200V		
許容範囲	± 10%		
電源周波数	50Hz または 60Hz		
発振周波数	37kHz ± 10%		
入力電力	75W	75W	W
入力電流	0.68A	0.68A	A
出力電力	15W × 4	15W × 4	W

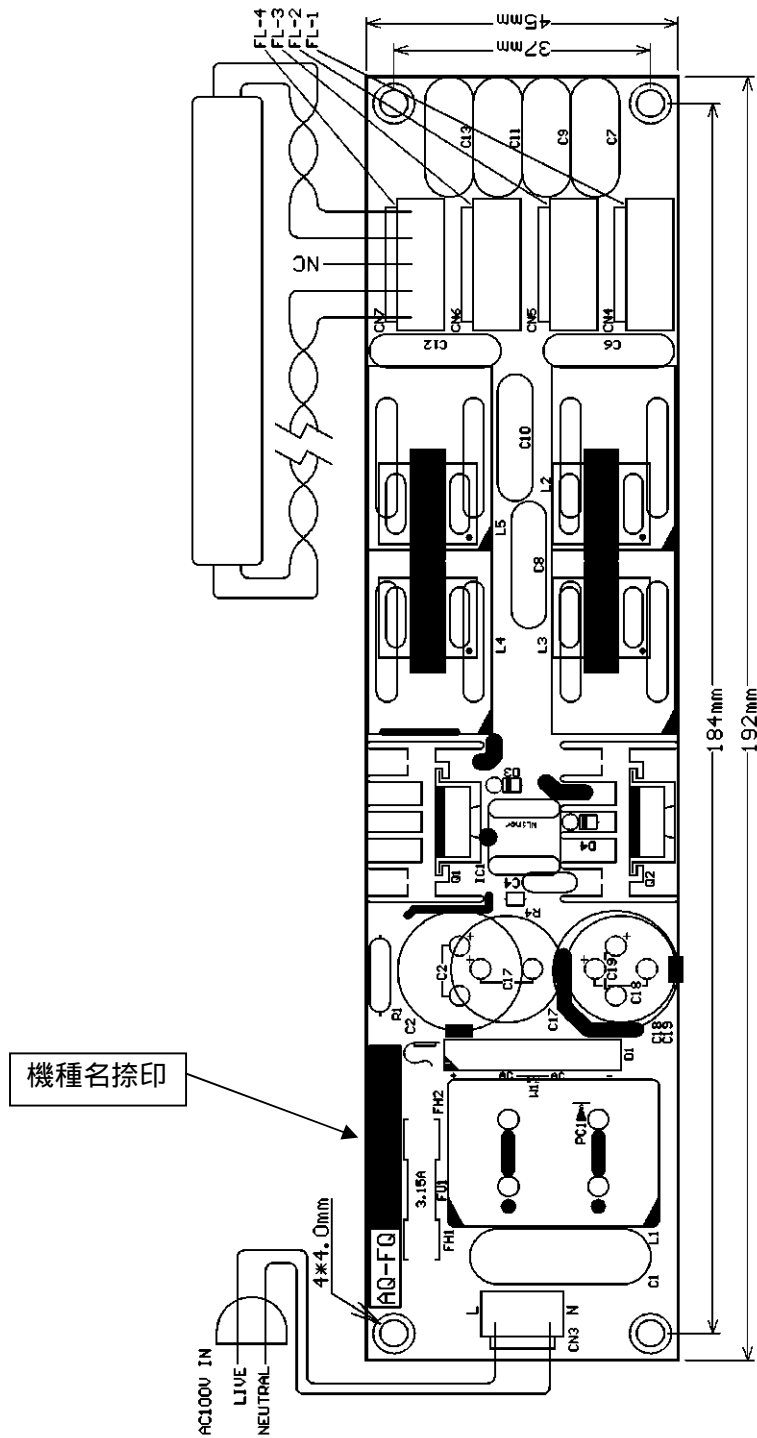
寸法

基板外形	45 × 192 mm (ミシン目含まず)
基板最大外形	46 × 193 mm
部品面最大高さ	36 mm 以下
基板板厚	1.6 mm
半田面最大高さ	5 mm 以下

接続端子

電源入力端子	CN3 日圧 B2P3 - VH
蛍光管接続端子	CN4, CN5, CN6, CN7 フィラメント1: # 1, # 2 フィラメント2: # 4, # 5 NC: # 3 日圧 B5P - VH

取付寸法 および 配線



回路图

