

御中

発行日2020年 4月22日

文書番号 200422B

## 納入仕様書

納入先 品名 : \_\_\_\_\_

納入先 型番 : \_\_\_\_\_

弊社 品名 : 蛍光灯インバーター

弊社 型番 : AQ-FP06Q

捺印欄

### ボズシ工房

埼玉県川越市大字中福3-13

TEL:050-5898-7345/049-292-1885

FAX:049-292-1886

## 電氣的仕様 及び 外形仕様

### 一般

動作温度	0°C ~ 70°C (基板雰囲気温度)
保存温度	-30°C ~ 85°C
用途	民生機器
外観	半田ボール, 半田ブリッジ, 未半田 なき事。

### 定格

適用ランプ	直管型蛍光灯 FL6* GL6	サークル管型蛍光灯 該当無し	ツイン型蛍光灯 該当無し
電源電圧	AC100V ±10% (予熱機能:AC100V±5%)		
電源周波数	50Hz または 60Hz		
発振周波数	96kHz ±10%		
入力電力	30W		
入力電流	0.55A		
出力電力	6W×4		

### 接続端子

制御ポート	:CN1およびCN2 日圧B4B-EH 1pin:NC, 2pin:Vcc(+5~+12), 3pin:X-PWM, 4pin:X-PrH CN2とCN3は並列(ディジーチェーン)接続
電源入力端子	:CN3 日圧B2P3-VH 1pin:N(接地側), 3pin:L(非接地側)
蛍光管接続端子1	:CN4,CN5,CN6,CN7日圧B5P-VH 1pin, 2pin:同極フラメント端子(a, b), 3pin:NC 4pin, 5pin:同極フラメント端子(c, d)
蛍光管接続端子2	:CN5 日圧B5P-VH 1pin, 2pin:同極フラメント端子(e, f), 3pin:NC 4pin, 5pin:同極フラメント端子(g, h)

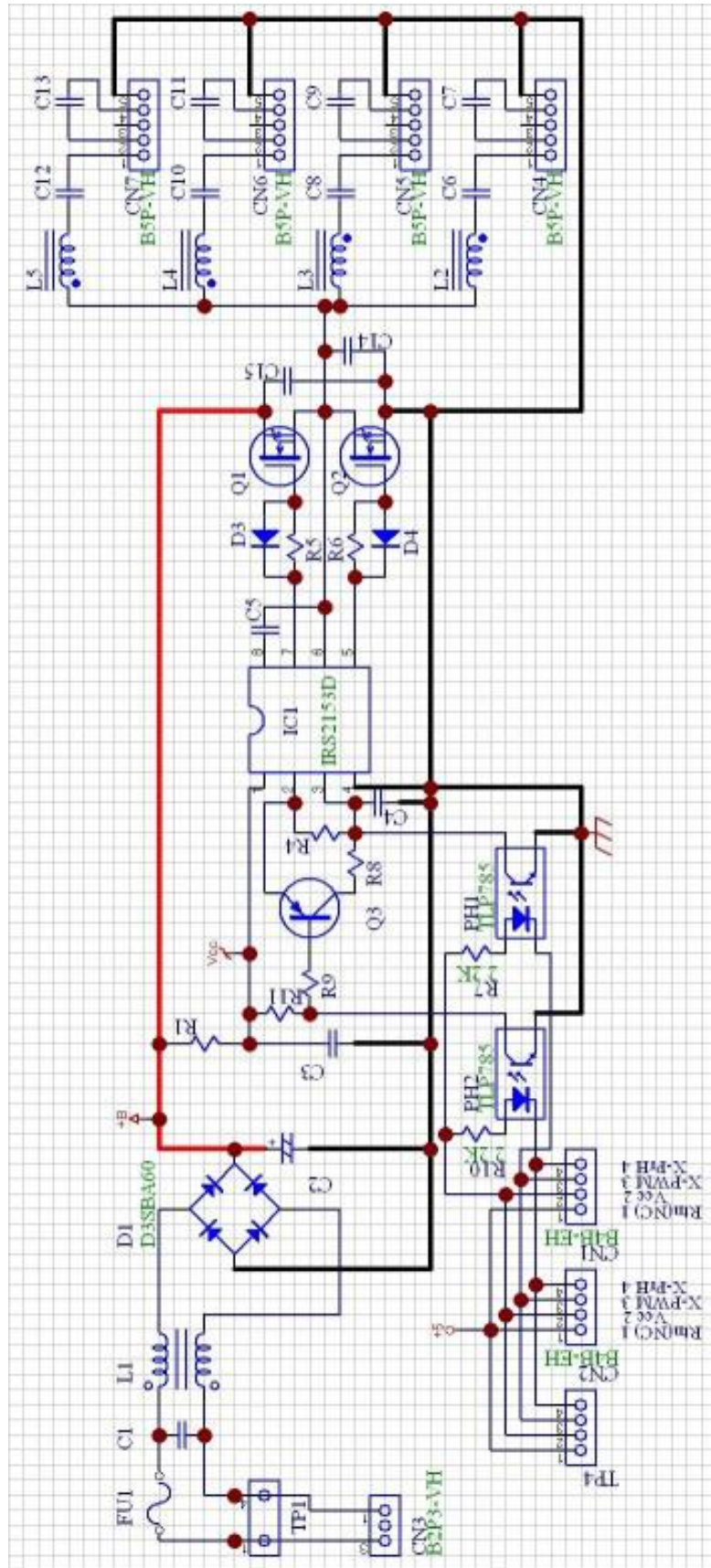
### 外部調光制御及び予熱制御仕様 (CN6#1#2間短絡, VR1右回し一杯にて)

非予熱制御	:X-PrH High(開放)
非調光制御	:X-PWM High(開放)
点灯/消灯	:X-PWM Lowで消灯/High(開放)で点灯
予熱制御	:電源投入より1000mS程度X-PrHをLow。その後500mS程度X-PrHにHigh(開放)を与える。この間X-PWMはHighのこと。
調光制御	:予熱制御終了後 X-PWM に制御パルスを与える。 All High(開放)で100%点灯すなわち調光深度0% Low区間のDutyに比例し調光深度が深くなる。 Low区間のDutyを80%以上にはしてはならない。 Low区間のDutyを100%にして消灯させることは可能であるが, 再点灯させたい時には予熱制御ルーチンを経由すること。
調光パルスレート	:200Hz~1kHz

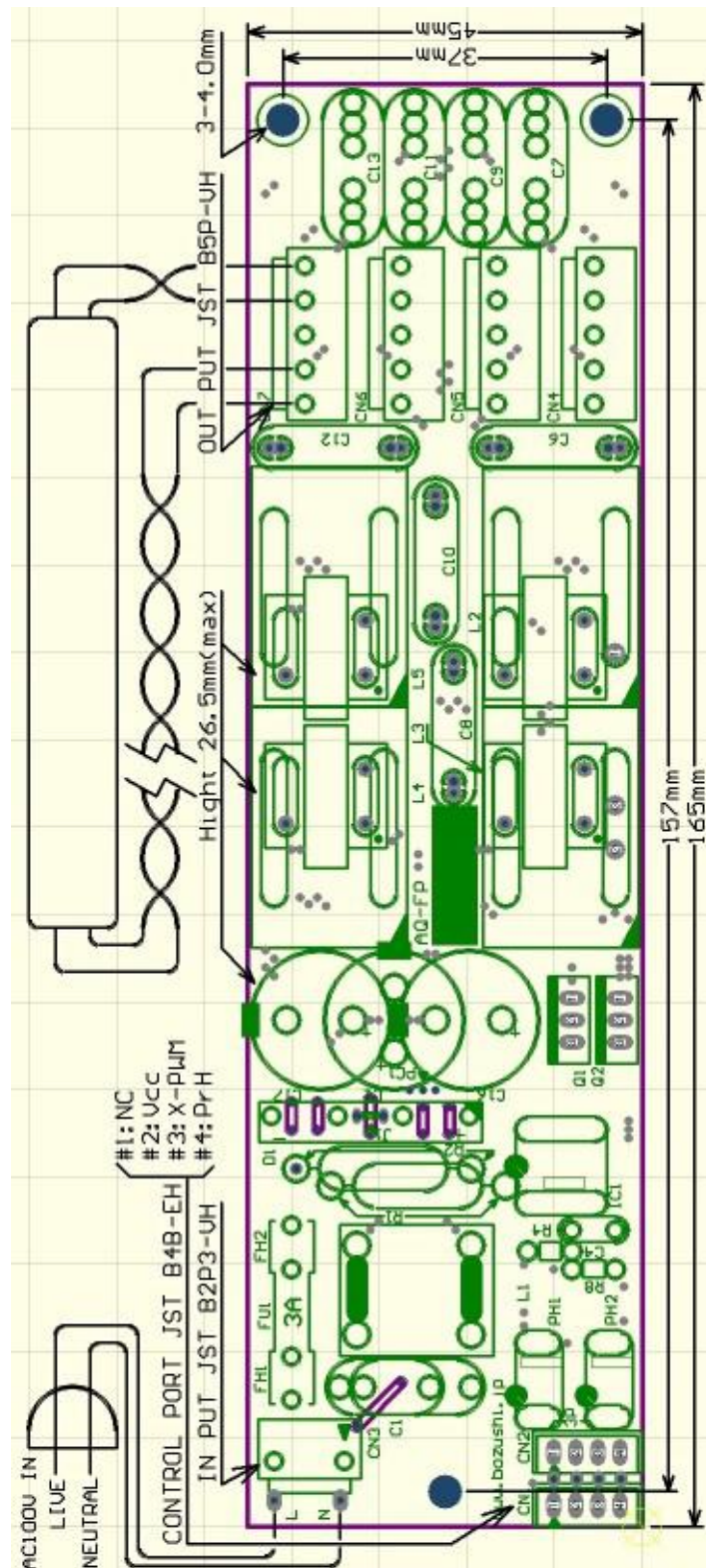
### 寸法

基板外形	45 × 165 mm (ミシン目バリ等を含まず)
基板最大外形	46 × 167 mm
部品面最大高さ	26.5 mm 以下
半田面最大高さ	4 mm 以下

# 回路图



# 外形図 及び 接続概略



材質	両面 ガラスエポキシ
板厚	1.6mm
銅箔厚	18um