

御中

発行日2017年 5月12日

文書番号 170512C

納入仕様書

納入先 品名 : _____

納入先 型番 : _____

弊社 品名 : 蛍光灯インバーター

弊社 型番 : AQ-FN15W

捺印欄

ボズシ工房

埼玉県川越市大字中福3-13

TEL:050-5898-7345/049-292-1885

FAX:049-292-1886

電氣的仕様 及び 外形仕様

一般

動作温度	0°C ~ 70°C (基板雰囲気温度)
保存温度	-30°C ~ 85°C
用途	民生機器
外観	半田ボール, 半田ブリッジ, 未半田 なき事。

定格

適用ランプ	直管型蛍光灯	サークル管型蛍光灯	
	FL15S*	FCL15*	
電源電圧	AC100V ±10%		
電源周波数	50Hz または 60Hz		
発振周波数	43kHz ±10%		
入力電力	38W	38W	
入力電流	0.69A	0.69A	
出力電力	15W×2	15W×2	

接続端子

制御ポート : CN1およびCN2 日圧B4B-EH 1pin:NC,
2pin:Vcc(+5~+12), 3pin:X-PWM, 4pin:X-PrH
CN2とCN3は並列(ディジーチェーン)接続

電源入力端子 : CN3 日圧B2P3-VH
1pin:N(接地側), 3pin:L(非接地側)

蛍光管接続端子1 : CN4 日圧B5P-VH
1pin, 2pin:同極フラメント端子(a, b), 3pin:NC
4pin, 5pin:同極フラメント端子(c, d)

蛍光管接続端子2 : CN5 日圧B5P-VH
1pin, 2pin:同極フラメント端子(e, f), 3pin:NC
4pin, 5pin:同極フラメント端子(g, h)

OEMポート CN6 非搭載

外部調光制御及び予熱制御仕様 (CN6#1#2間短絡, VR1右回し一杯にて)

非予熱制御 : X-PrH High(開放)

非調光制御 : X-PWM High(開放)

点灯/消灯 : X-PWM Lowで消灯/High(開放)で点灯

予熱制御 : 電源投入より 1000mS 程度X-PrHをLow。この後 500mS 程度 X-PrHにHigh(開放)を与える。この間X-PWMはHighのこと。

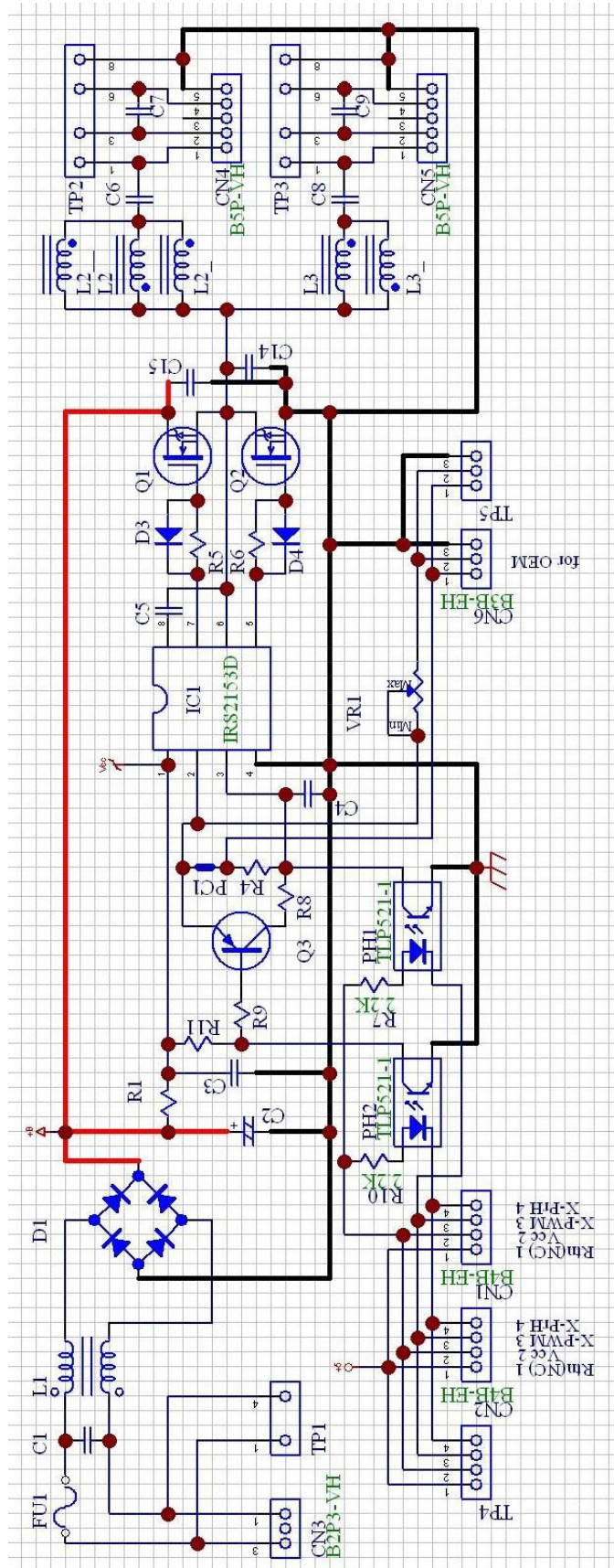
調光制御 : 予熱制御終了後 X-PWM に制御パルスを与える。
All High(開放)で100%点灯すなわち調光深度0%
Low区間のDutyに比例し調光深度が深くなる。
Low区間のDutyを80%以上にはしてはならない。
Low区間のDutyを100%にして消灯させることは可能であるが,
再点灯させたい時には予熱制御ルーチンを経由すること。

調光パルスレート : 200Hz~1kHz

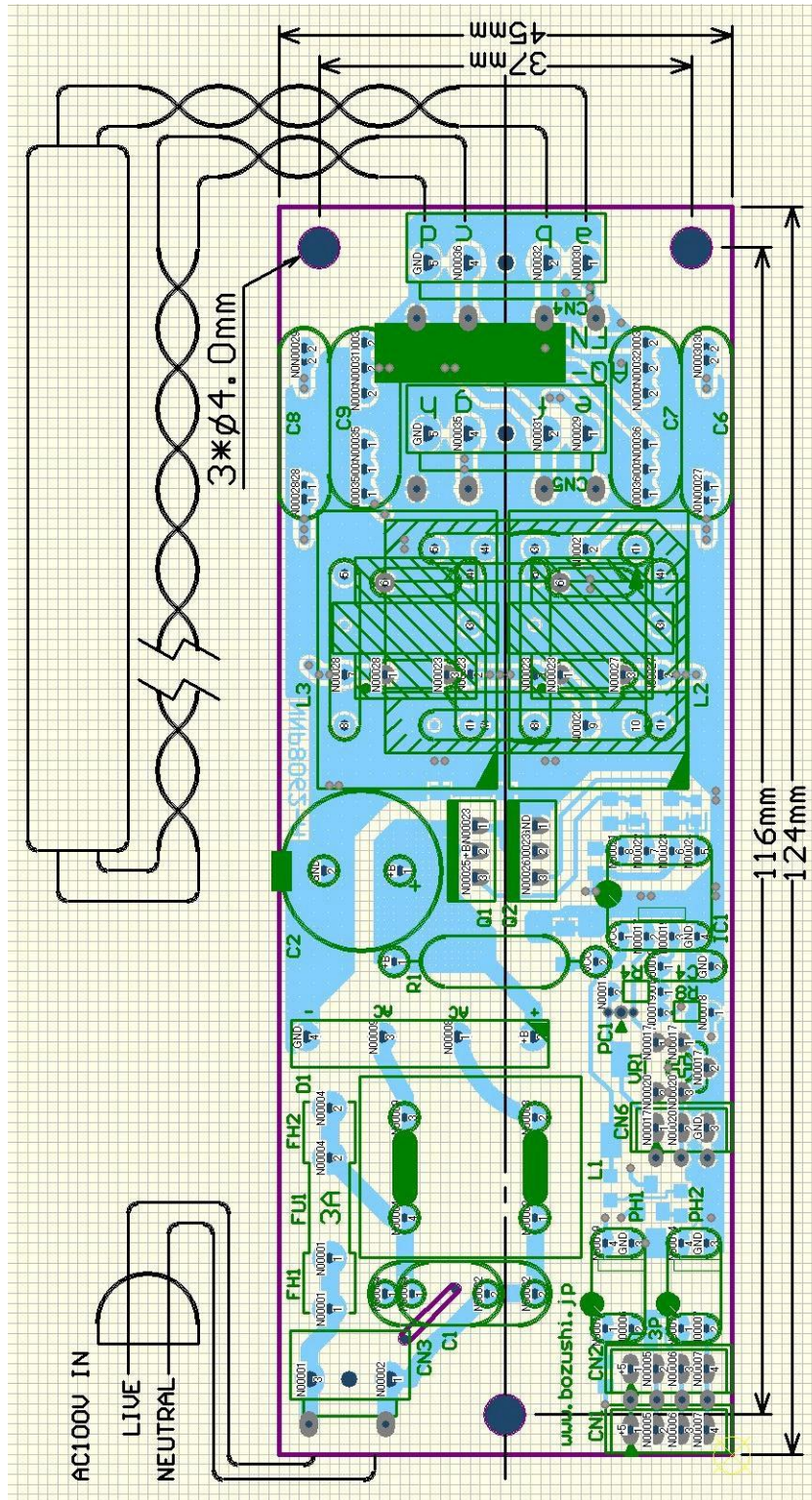
寸法

基板外形	45 × 124 mm (ミシン目バリ等含まず)
基板最大外形	46 × 125 mm
部品面最大高さ	28 mm 以下
半田面最大高さ	4 mm 以下

回路图



外形図 及び 接続概略



材質	両面 ガラスエポキシ
板厚	Rev1:1.6mm, Rev2.0:1.0mm
銅箔厚	18um