

御中

発行日2017年 8月27日

文書番号 170827C

納入仕様書

納入先 品名 : _____

納入先 型番 : _____

弊社 品名 : PFC 搭載絶縁型 LED ドライバー

弊社 型番 : AQ-EJ80C11B21L42

弊社 型番 : AQ-EJ40C11B21L42

捺印欄

ボズシ工房

埼玉県川越市大字中福3-13

TEL:050-5898-7345/049-292-1885

FAX:049-292-1886

電氣的仕様 及び 外形使用

一般

動作温度	0°C ~ 70°C (基板雰囲気温度)
保存温度	-30°C ~ 85°C
用途	民生機器
外観	半田ボール, 半田ブリッジ, 未半田 なき事。

回路方式

- 一次側: 絶縁型・力率改善 AC-DC コンバーター
- 二次側: 電流帰還・昇圧型 DC-DC コンバーター・広範囲調光制御回路搭載

電氣的仕様

適用機種 1~7 桁目の番号	AQ-EJ40	AQ-EJ80	
一次側	定格電圧	AC100V~AC120V±10%	AC100V~AC120V±10%
	消費電力 負荷 LED VfΣ=205V	12W (11W typical)	22W (20W typical)
	突入電流	5A 以下	5A 以下
	力率	90%以上	90%以上
	効率	70%以上	75%以上
二次側	定格駆動電流 If	40mA +0, -10mA	80mA +0, -10mA
	順方向電圧 VfΣ	210V 以下@40mA 110V 以上@150uA	210V 以下@80mA 110V 以上@300uA
	調光範囲 0%~100%	0(75uA 以下)~35mA	0(150uA 以下)~75mA
	二次側開放電圧	233V±10%	233V±10%
	二次側短絡保護	2A ヒューズによる	2A ヒューズによる

接続端子

- 制御ポート: CN102 日圧 B3B-EH
 2pin: Vi (調光制御電圧: Vrb=0V~Vrt=4.95V)
 3pin: Vrt (制御系 5V)
 1pin: Vrb (制御系 GND)
- 電源入力端子: CN3 日圧 B2P3-VH
 1pin: N (接地側), 3pin: L (非接地側)
- LED 出力端子 : CN1 日圧 B4B4-EH
 1pin: LED カソード端子 (a)
 2pin: LED アノード端子 (b)
 3pin, 4pin: インターロック端子 (c, d)

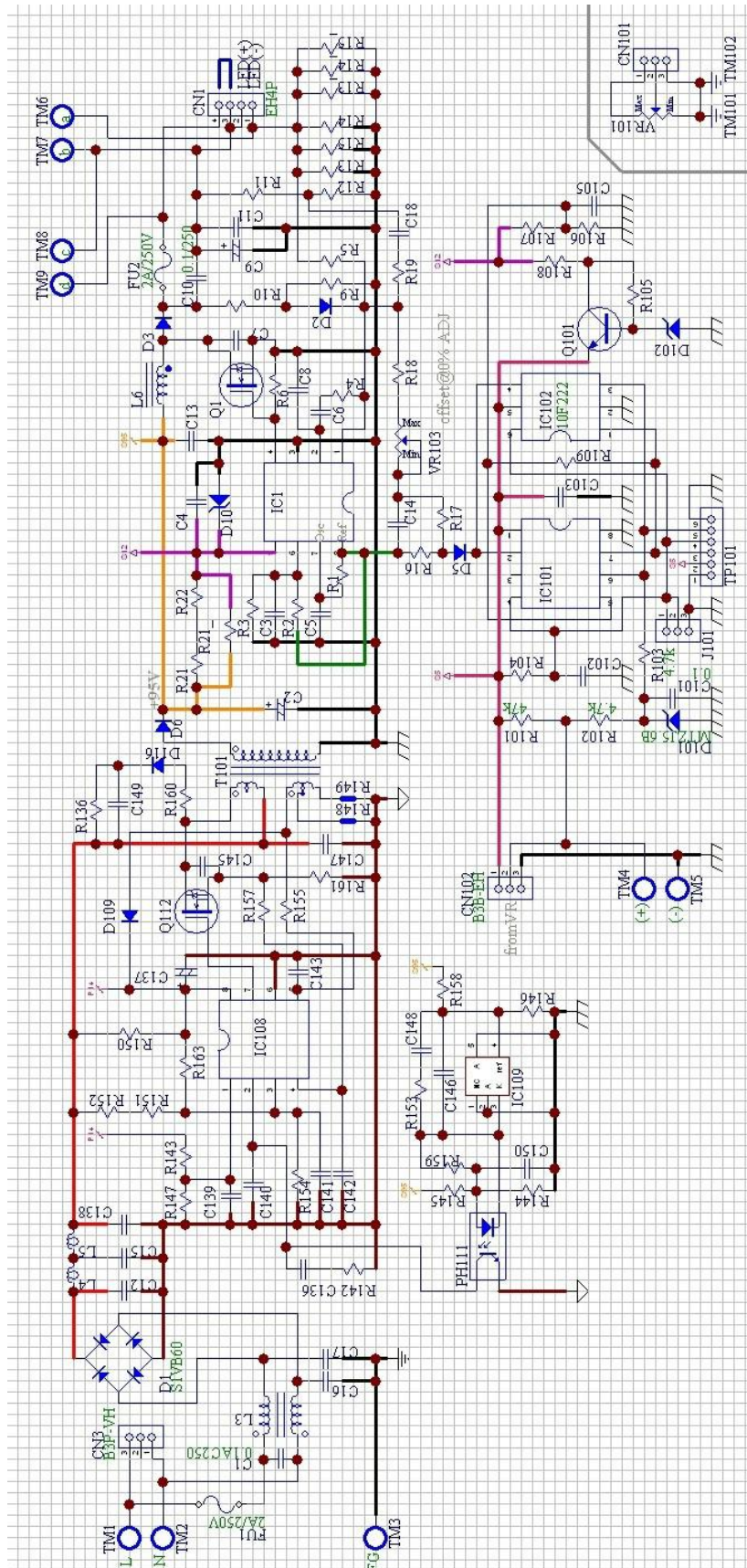
寸法

基板外形	45 × 162 mm (ミシン目バリ等を含まず)
基板最大外形	46 × 163 mm
部品面最大高さ	30 mm 以下
半田面最大高さ	4 mm 以下

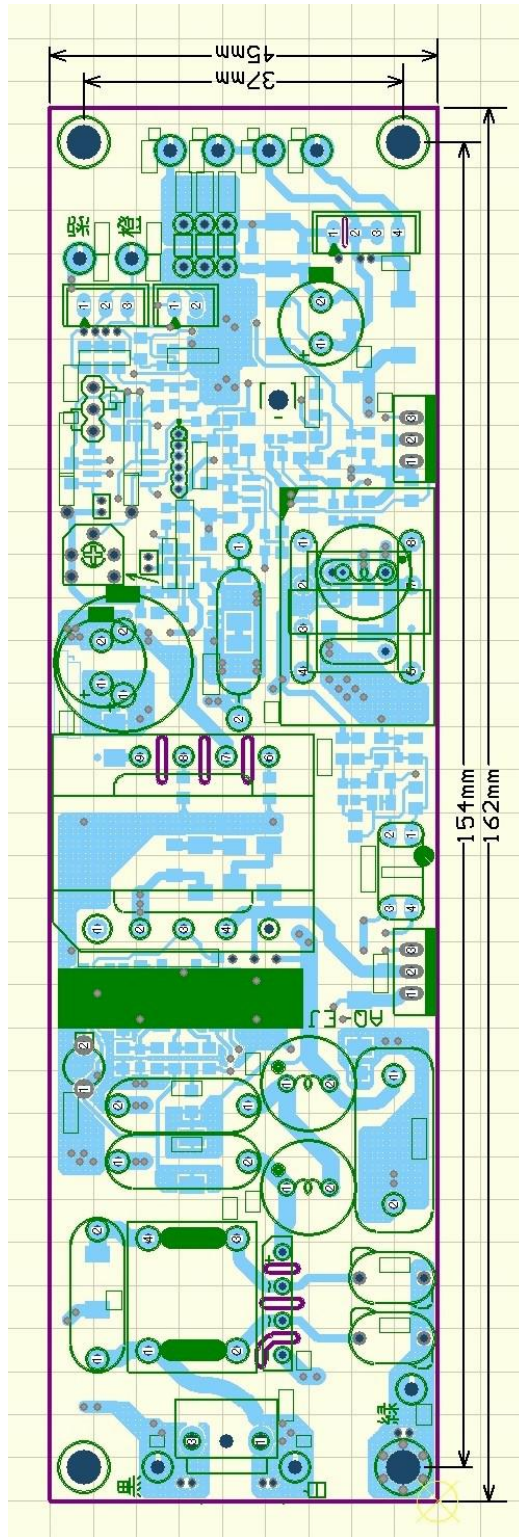
注意

- 昇圧型 DC-DC コンバーターは入力電圧(当機では 95V)以下の電圧を生成する事が出来ません。
- LED の総・順方向電圧 VfΣ がこれを下回る場合には L6, D3 を通して PFC の出力が直接 LED へ流れ込み過電流となりますのでご注意ください。

回路图

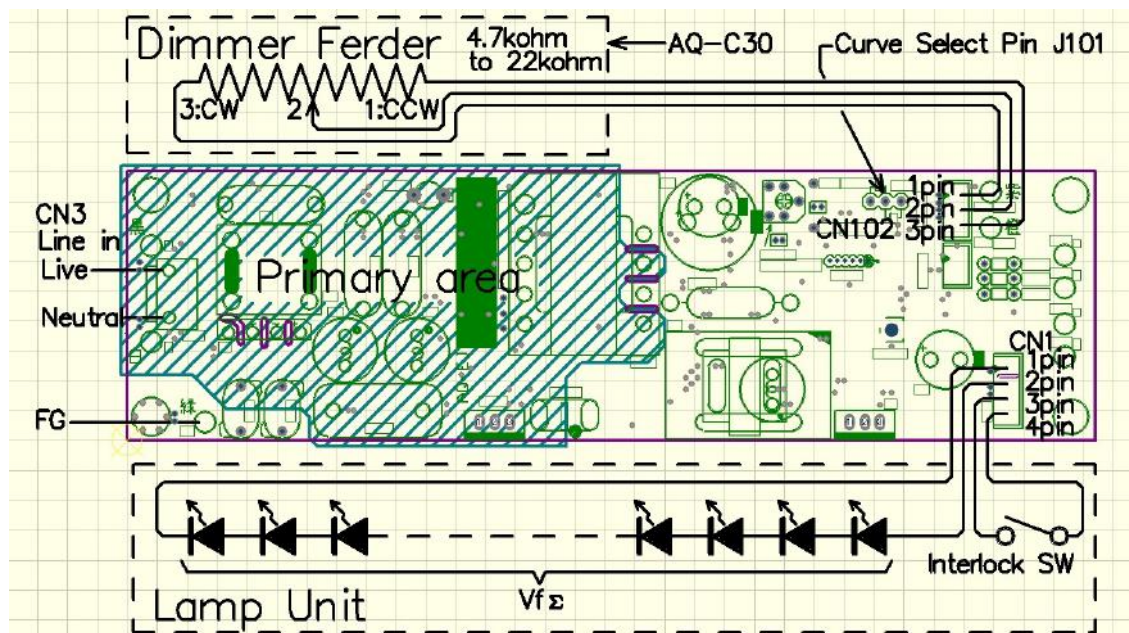


外形図



材質	両面 ガラスエポキシ
板厚	1.0 mm
銅箔厚	18 um

接続と機能の概略



調光マン・マシン・インターフェース

CN102 にフェーダーを接続することにより完全消灯 0%から定格駆動電流 100%までを 256 階調で LED の明るさを可変することができます。

使用するフェーダーは 10kΩ 前後「A 又は B」カーブの回転式ボリュームやミキサーコンソールに使用される直線型フェーダー、或いは弊社 AQ-C30 を御使用ください。

調光マシン・インターフェース

CN102 の 2pin, 3pin 間、或いは TM4, GND 間に直流電圧(0Vto5V)を与える事でも調光を行う事ができます。

複数灯を同期して調光する場合やフェーダーで調光するのではなく何らかのシーケンサーなどでプログラミングされた照明装置を創作することができます。

LED 光源の接続

LED 光源ユニットの取り外しは電源を切ってから行う事が望ましいですが、インターロックピン CN1 の 3pin,4pin 間に蓋に連動したスイッチを設置する事により LED を保護する事ができます。

調光カーブ

フェーダーに「B」カーブを用いますと中央で 50%の光量となりますが視覚的な認知では 1~2 割程度の減光としか感じられません。

人の視覚は対数カーブを有している為で、これを補正する機能を搭載しました。

ピンヘッダー J101 のショートピンを「A」に挿入する事で「B」カーブのフェーダーを「A」カーブの近似対数カーブになる様にフェーダーの中央で概ね 10%の光量となる様に変換します。

フェーダーに「A」カーブを用い J101 を「A」に設定した場合には A カーブと A カーブに積となりフェーダーの中央位置で概ね光量 1%となり不自然です。