

御中

発行日 2011年 1月25日

文書番号 110125B

納入仕様書

納入先 品名 : _____

納入先 型番 : _____

弊社 品名 : 調光コントローラー

弊社 型番 : AQ-C36_07/08/09/10

捺印欄

ボズシ工房

埼玉県川越市大字中福3 - 13

TEL: 049 - 292 - 1885

FAX: 049 - 292 - 1886

電氣的仕様

一般

動作温度	0 ~ 70 (基板雰囲気温度)
保存温度	- 30 ~ 85
用途	調光インバーター専用コントローラー
外観	半田ボール, 半田ブリッジ, 未半田 なき事。
機能	調光インバーター用PWM信号発生回路を有する。 暗状態からの安定始動を補償するキック機能とランプ予熱機能を有する。 タイプ 07/09 は力率改善回路ブートアップウエイトタイマー機能とインバーター動作監視機能を有する。

電源

ACアダプター外部電源	
入力	DC 12V 5mA ~ 7mA

出力

出力論理	アクティブLOW オープンコレクター
最小デューティ	20% ± 2%
最大デューティ	100%

接続端子

制御入力(0 ~ 5V)	CN102 日圧B3B - EH + 5V(Vrt): # 3 制御電圧: # 2 GND(Vrb): # 1
PWM制御予熱制御出力	CN105 日圧B4B - EH
電源入力 / 出力	CN103 日圧B3B - SHF - 1AA + 12Vin: # 1, PICポート: # 2, GND: # 3
電源入力 / 出力	CN104 日圧B3B - SHF - 1AA + 12Vin: # 1, PICポート: # 2, GND: # 3
ランプSW	CN107 日圧B2B - EH X - Mode: # 1, GND: # 2

ファームウェア

タイプ 07	双方向 Quick Responce
タイプ 08	単方向 Quick Responce
タイプ 09	双方向 Slow Responce
タイプ 10	単方向 Slow Responce

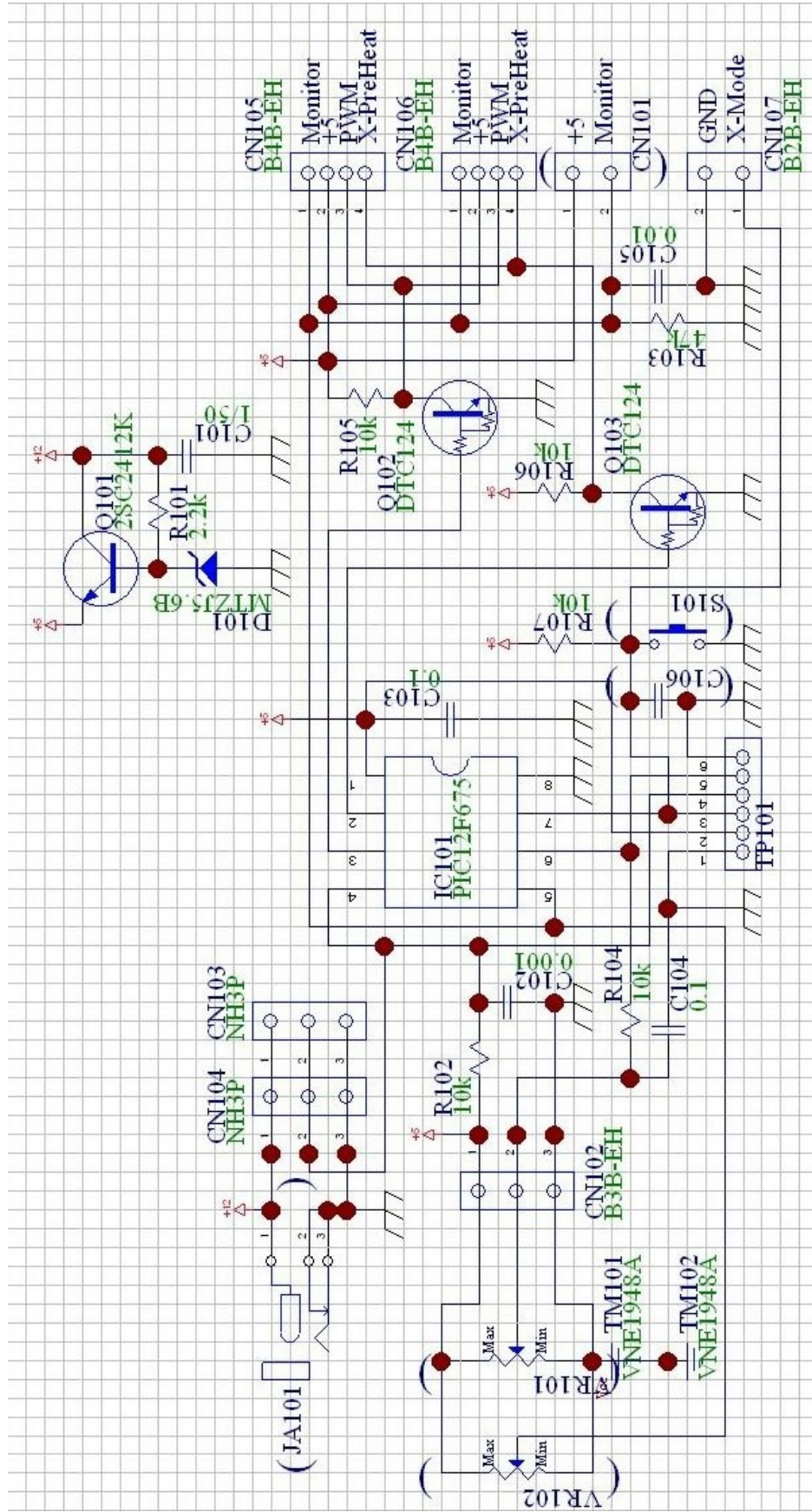
外形寸法

基板外形	45 × 37.5 mm (ミシン目含まず)
基板最大外形	46 × 38 mm
部品面最大高さ	10 mm 以下
半田面最大高さ	4 mm 以下

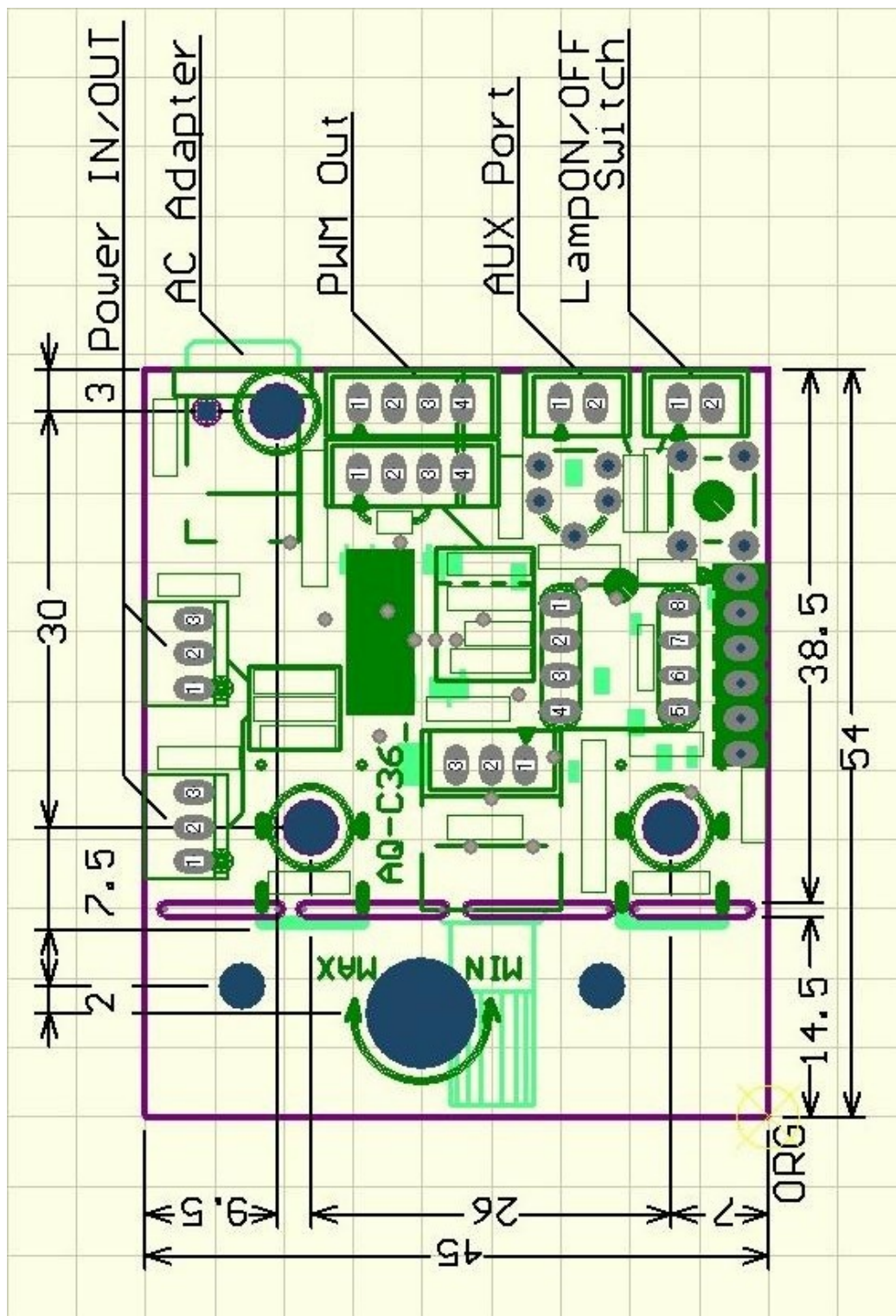
未実装部品

S101, JA101, CN101, VR101, VR102, R105, R106, C106

回路图



A面シルク 及び 外形寸法図



材質	両面ガラスエポキシ
板厚	t 1.6 mm
銅箔厚	18 um