

御中

発行日2008年 5月 2日

文書番号 080501B

納入仕様書

納入先 品名 : _____

納入先 型番 : _____

弊社 品名 : 調光コントローラー

弊社 型番 : AQ-C12_03/04/05/06

捺印欄

ボズシ工房

埼玉県川越市大字中福3-13

TEL: 049-292-1885

FAX: 049-292-1886

電氣的仕様

一般

動作温度	0°C ~ 70°C (基板雰囲気温度)
保存温度	-30°C ~ 85°C
用途	調光インバーター専用コントローラー
外観	半田ボール, 半田ブリッジ, 未半田 なき事。
機能	調光インバーター用PWM信号発生回路を有する。 暗状態からの安定始動を補償するキック機能を有する。 タイプ 03/05 は力率改善回路ブートアップウエイトタイマー機能を有する。 タイプ 03/05 はインバーター動作監視機能を有する。

電源

ACアダプター外部電源	
入力	DC 12V 5mA~7mA

出力

出力論理	アクティブLOW
最小デューティ	20% ±2%
最大デューティ	100%

接続端子

制御入力(0~5V)	基板に実装されたVRノブによる
PWM制御出力	CN101 日圧B3B-EH
電源入力	ACアダプタージャック
電源入力/出力	CN103 日圧B3B-SHF-1AA +12Vin: #1, NC: #2, GND: #3
電源入力/出力	CN104 日圧B3B-SHF-1AA +12Vin: #1, NC: #2, GND: #3

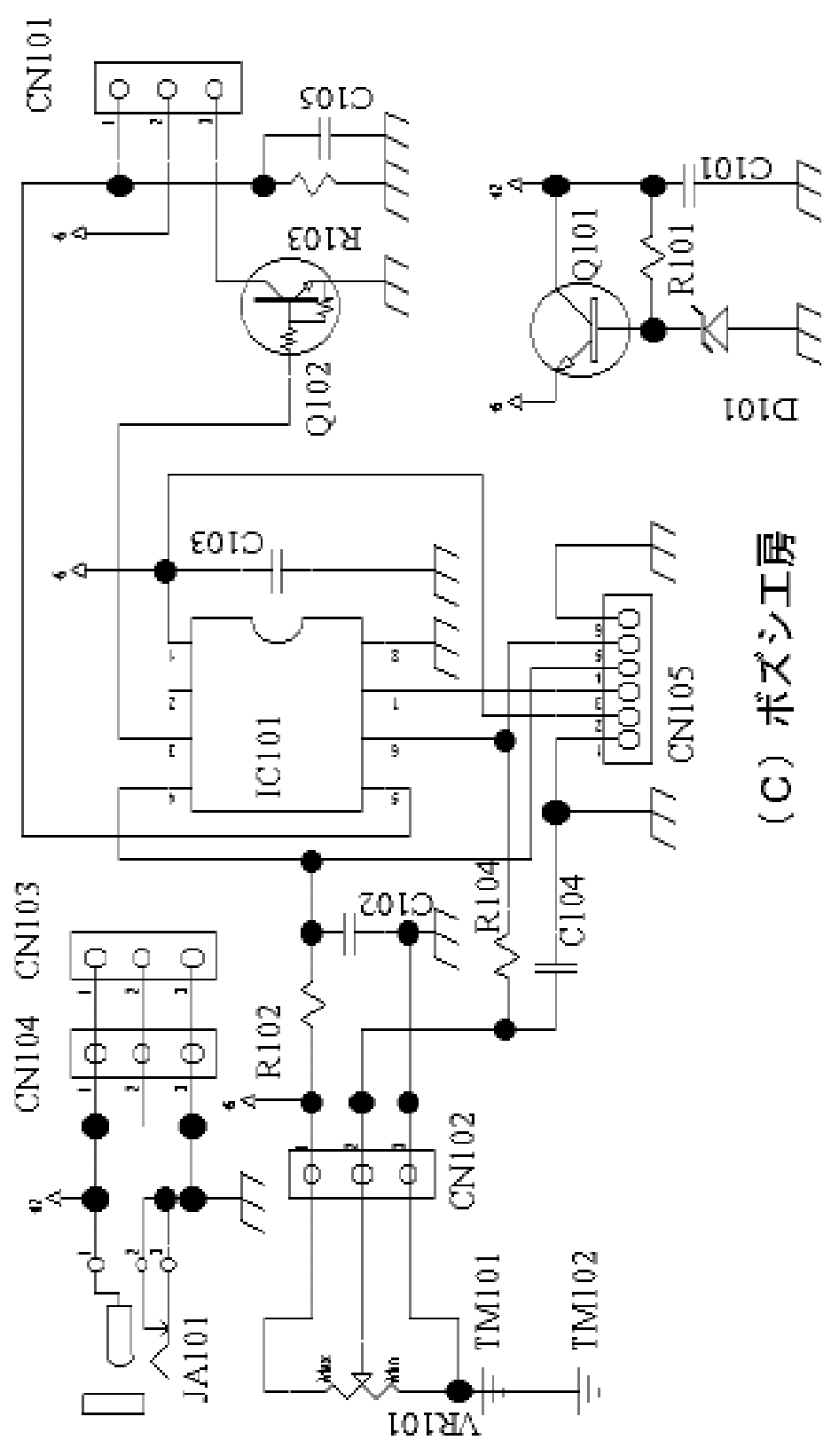
ファームウエア

タイプ 03	双方向 Quick Responce
タイプ 04	単方向 Quick Responce
タイプ 05	双方向 Slow Responce
タイプ 06	単方向 Slow Responce

外形寸法

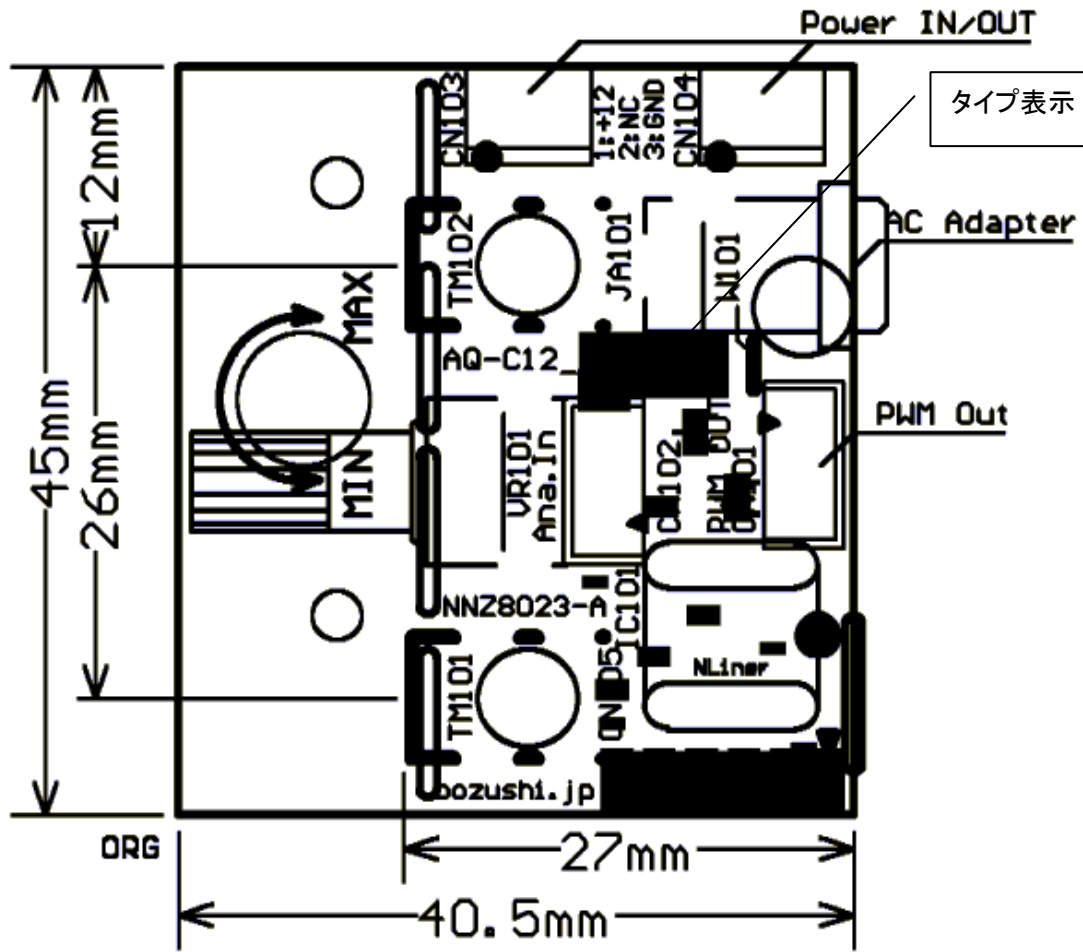
基板外形	45 × 27.5 mm (ミシン目含まず)
基板最大外形	46 × 28 mm
部品面最大高さ	14 mm 以下
半田面最大高さ	4 mm 以下

回路図



(C) ポズシ工房

A面シルク 及び 外形寸法図



材質	両面ガラスエポキシ
板厚	t 1.6mm
銅箔厚	18um